

RAKENNE-
DETALJIT

TYYPPI

D-10

SOKKELI

D-11

SOKKELI, VAKIOLISTALLA

D-12

SOKKELI, JÄLKIASENNETTAVILLA LISTOILLA

D-13

SOKKELI, HALKAISTU ELEMENTTI

D-20

KIINNITTYMINEN PUTKIPILARIIN

D-21

KIINNITTYMINEN BETONIPILARIIN

D-22

KIINNITTYMINEN PUUPILARIIN

D-23

KIINNITTYMINEN H-PILARIIN, VEMO

D-24

KIINNITT. PUTKIPILARIIN, PINNOITETTU SEINÄ

D-25

KIINNITTYMINEN BETONIPILARIIN, VEMO

D-30

ULKONURKKA, PUTKIPILARI

D-31

ULKONURKKA, PUTKIPILARI, TYYPPI 2

D-32

ULKONURKKA, BETONIPILARI

D-33

ULKONURKKA, BETONIPILARI, TYYPPI 2

D-34

ULKONURKKA, H-PILARI

D-35

ULKONURKKA, H-PILARI, TYYPPI 2

D-36

ULKONURKKA, PAKSUSEINÄINEN PILARI, VEMOKIINN.

D-37

ULKONURKKA, PAKSUSEINÄINEN PILARI, VEMOKIINN. T2

D-38

ULKONURKKA, BETONIPILARI, VEMOKIINNITYS

D-39

SISÄNURKKA, PUTKIPILARI

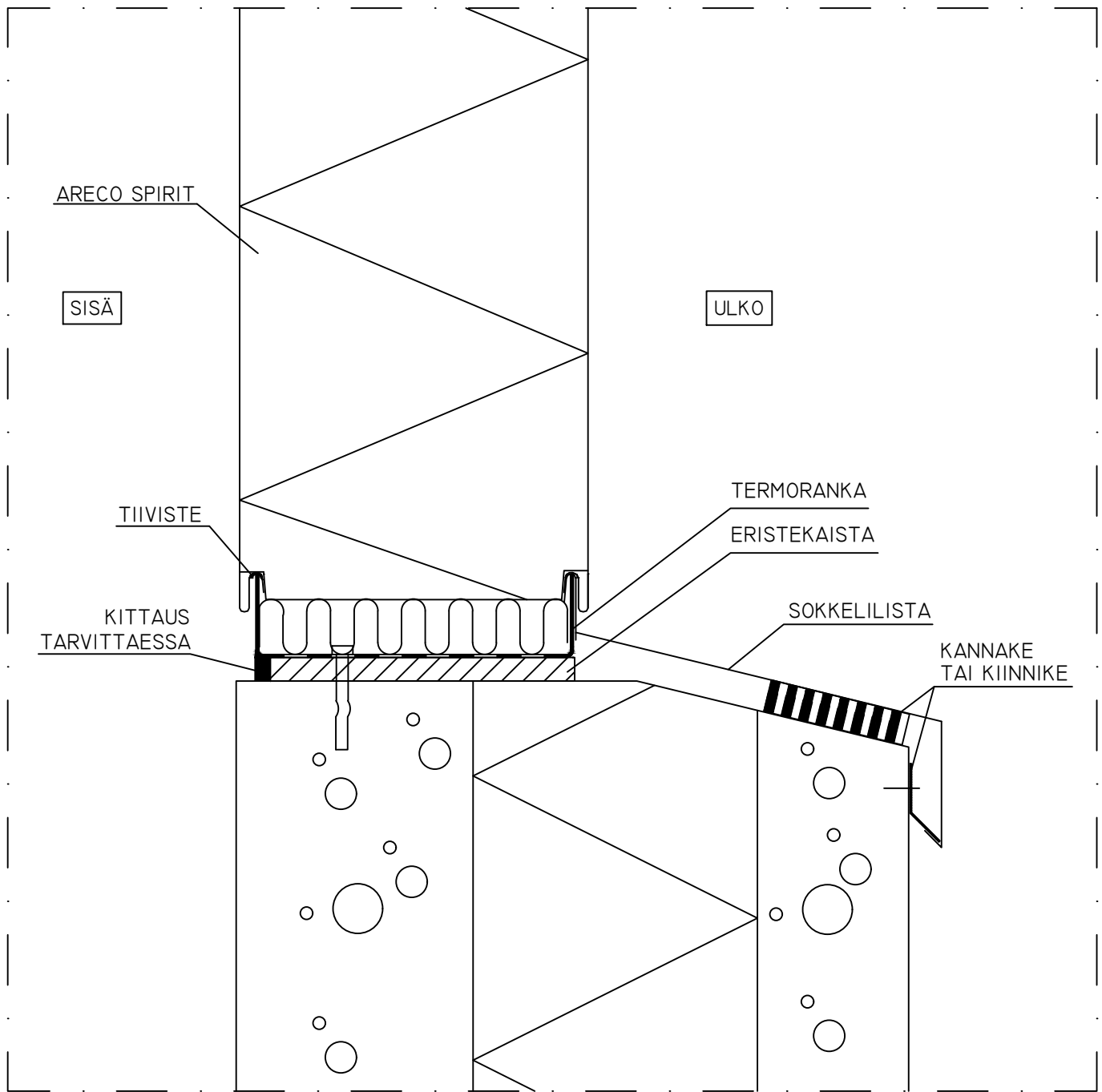
ARECO PROFILES OY, KOPIOINTI KIELLETTY

RAKENNE-
DETALJIT

TYYPPI

D-40	SISÄNURKKA, PUTKIPILARI, TYYPPI 2
D-41	RÄYSTASLEIKKAUS, YLÖSNOSTETTU
D-42	SEINÄN JA KATOKSENLIITTYMÄ
D-50	RÄYSTÄS, TUULETTUVA
D-51	VÄLISEINÄ, YLÄ- JA ALAPÄÄ, VAAKA-ASENNUS, PYSTYLEIKKAUS
D-52	VÄLISEINÄ, YLÄ- JA ALAPÄÄ, VAAKA-ASENNUS, PYSTYLEIKKAUS, EI60
D-53	VÄLISEINÄ, YLÄ- JA ALAPÄÄ, PYSTYASENNUS, PYSTYLEIKKAUS
D-54	VÄLISEINÄ, YLÄ- JA ALAPÄÄ, PYSTYASENNUS, PYSTYLEIKKAUS, EI60
D-60	LASIJULKISIVU JA -IKKUNA, PYSTYLEIKKAUS
D-61	LASIJULKISIVU JA -IKKUNA, VAAKALEIKKAUS
D-62	ULOSAUKEAVA IKKUNA, PYSTYLEIKKAUS
D-63	ULOSAUKEAVA IKKUNA, VAAKALEIKKAUS
D-64	SISÄÄNAUKEAVA IKKUNA, PYSTYLEIKKAUS
D-65	SISÄÄNAUKEAVA IKKUNA, VAAKALEIKKAUS
D-70	ULOSAUKEAVA ULKO-OVI, PYSTYLEIKKAUS
D-71	ULOSAUKEAVA ULKO-OVI, VAAKALEIKKAUS
D-100	ELEMENTTILIITOS, PYSTYLEIKKAUS
D-101	ERI PAKSUISTEN ELEMENTTIEN LIITOS, PYSTYLEIKKAUS
D-102	VEMOLIITOS
D-103	TALOTIKKAAN KIINNITYS

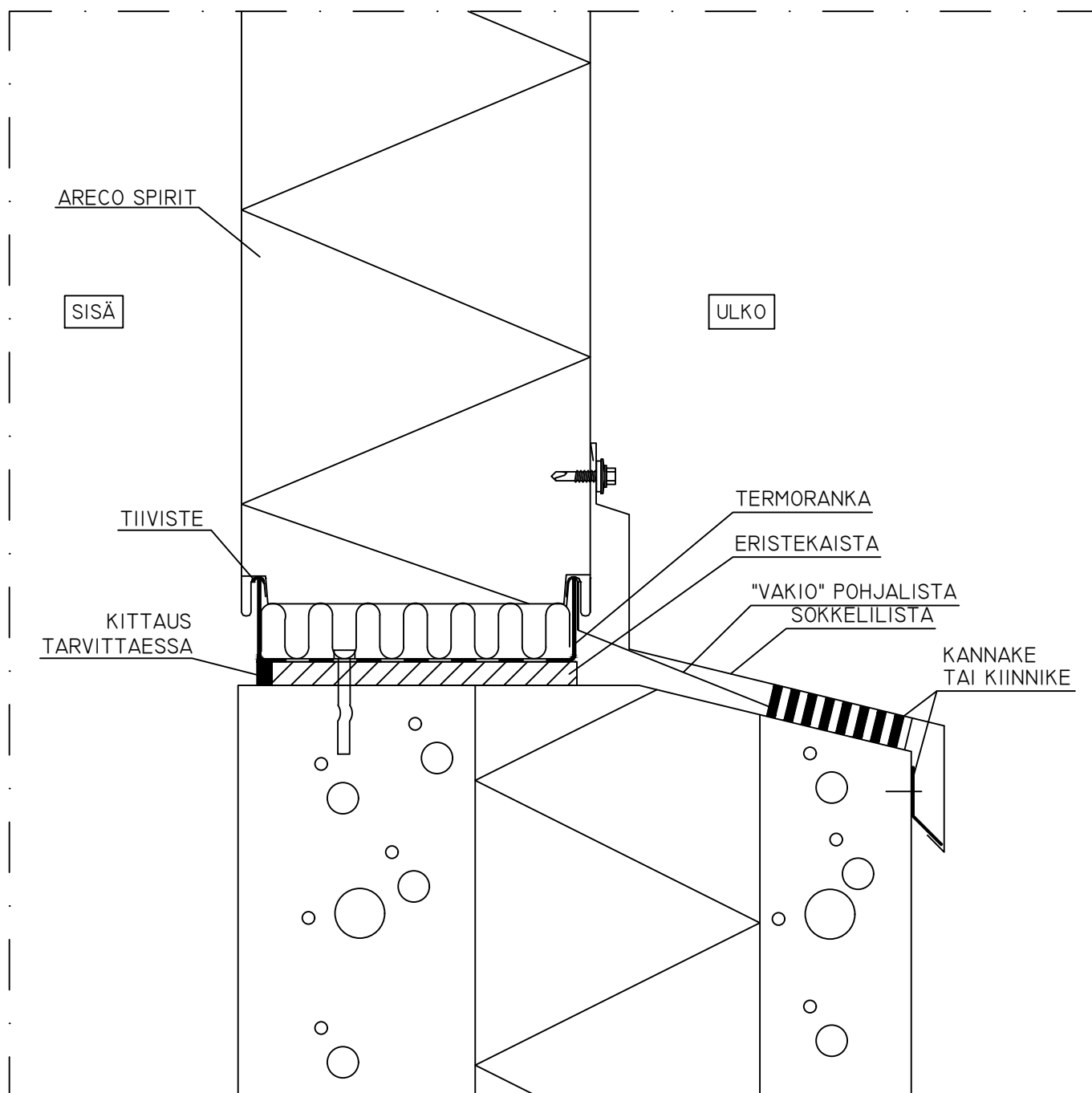
ARECO PROFILES OY, KOPIOINTI KIELLETTY



YLEISET OHJEET

TERMORANGAN/SOKKELIKISKON JA PANELIN VÄLI TIIVISTETÄÄN VILLALLA. PANELIN ETÄISYYS SOKKELIBETONIIN ~15 MM. RAKENNEYKSITYISKOHDAT JA KAADOT RAKENNESUUNNITTELIJAN MUKAAN.

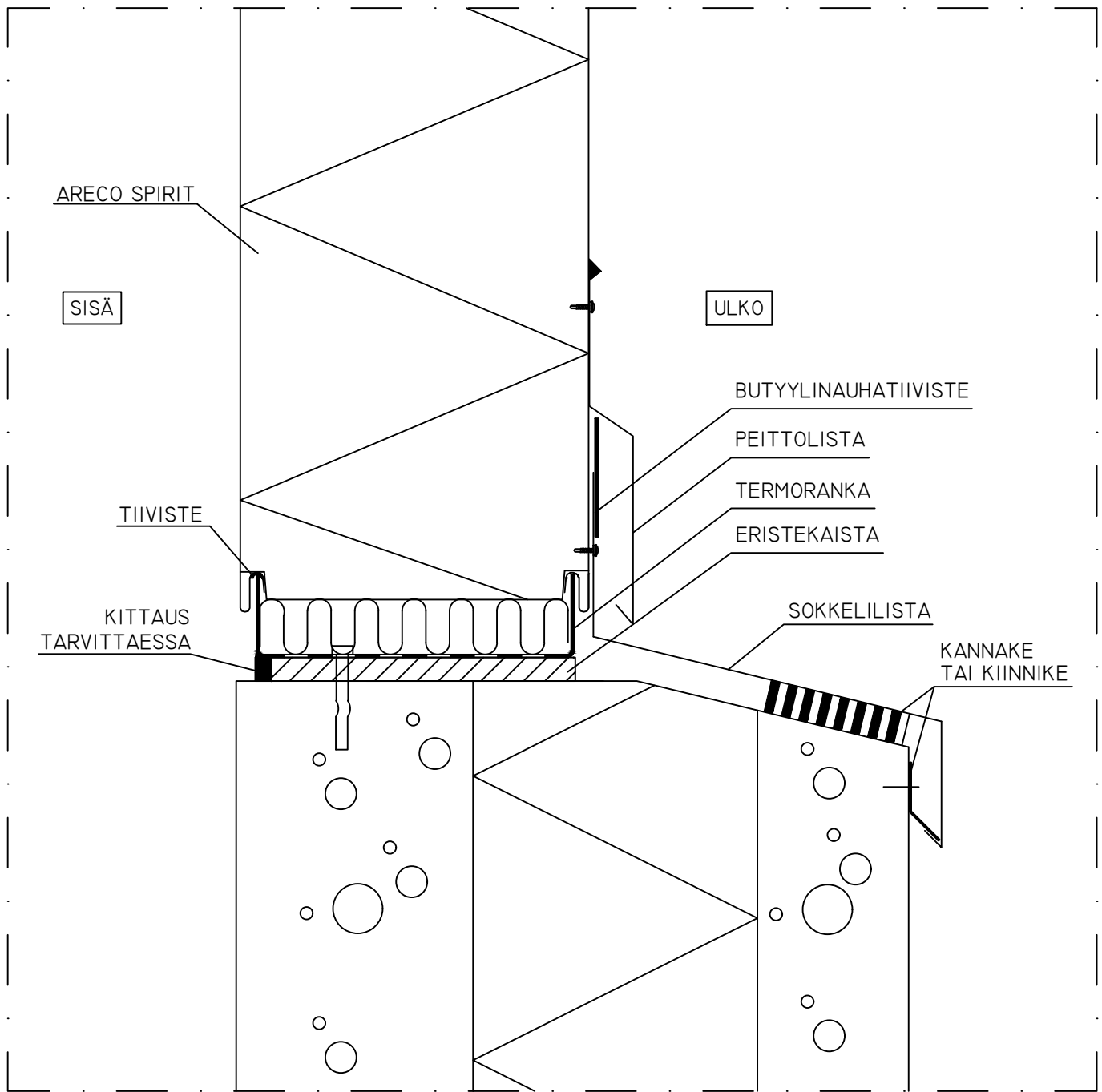
PERIAATEKUVA, KUVASTA EI SAA MITOITTAA
ARECO PROFILES OY, KOPIOINTI KIELLETTY



YLEISET OHJEET

TERMORANGAN JA PANELIN VÄLI TIIVISTETÄÄN VILLALLA. PANELIN ETÄISYYS SOKKELIBETONIIN ~15 MM. RAKENNEYKSITYISKOHDAT JA KAADOT RAKENNESUUNNITTELIJAN MUKAAN.

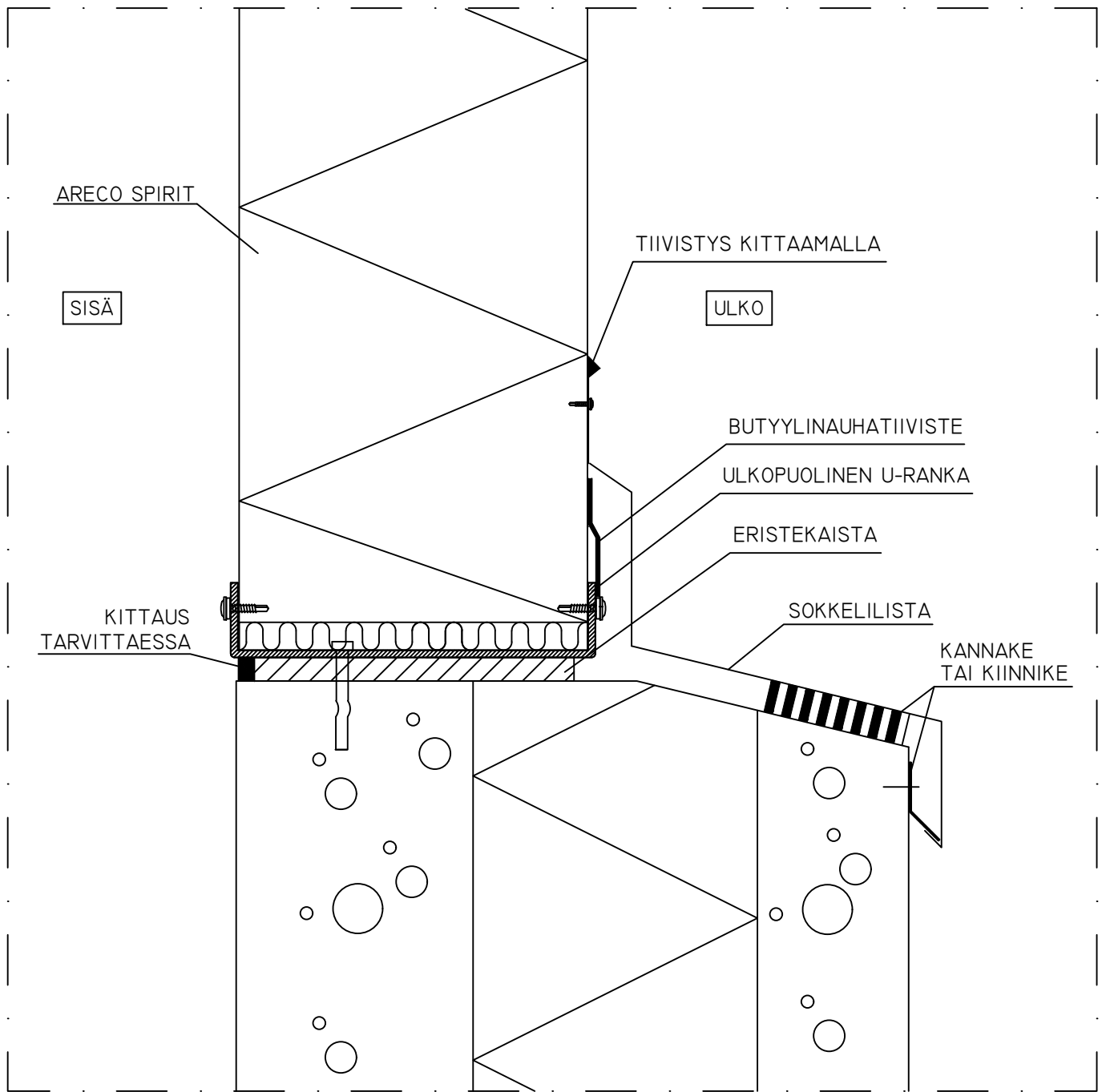
PERIAATEKUVA, KUVASTA EI SAA MITOITTAA
ARECO PROFILES OY, KOPIOINTI KIELLETTY



YLEISET OHJEET

TERMORANGAN JA PANELIN VÄLI TIIVISTETÄÄN VILLALLA. PANELIN ETÄISYYS SOKKELIBETONIIN ~15 MM. RAKENNEKYSITYSKOHDAT JA KAADOT RAKENNESUUNNITTELIJAN MUKAAN.

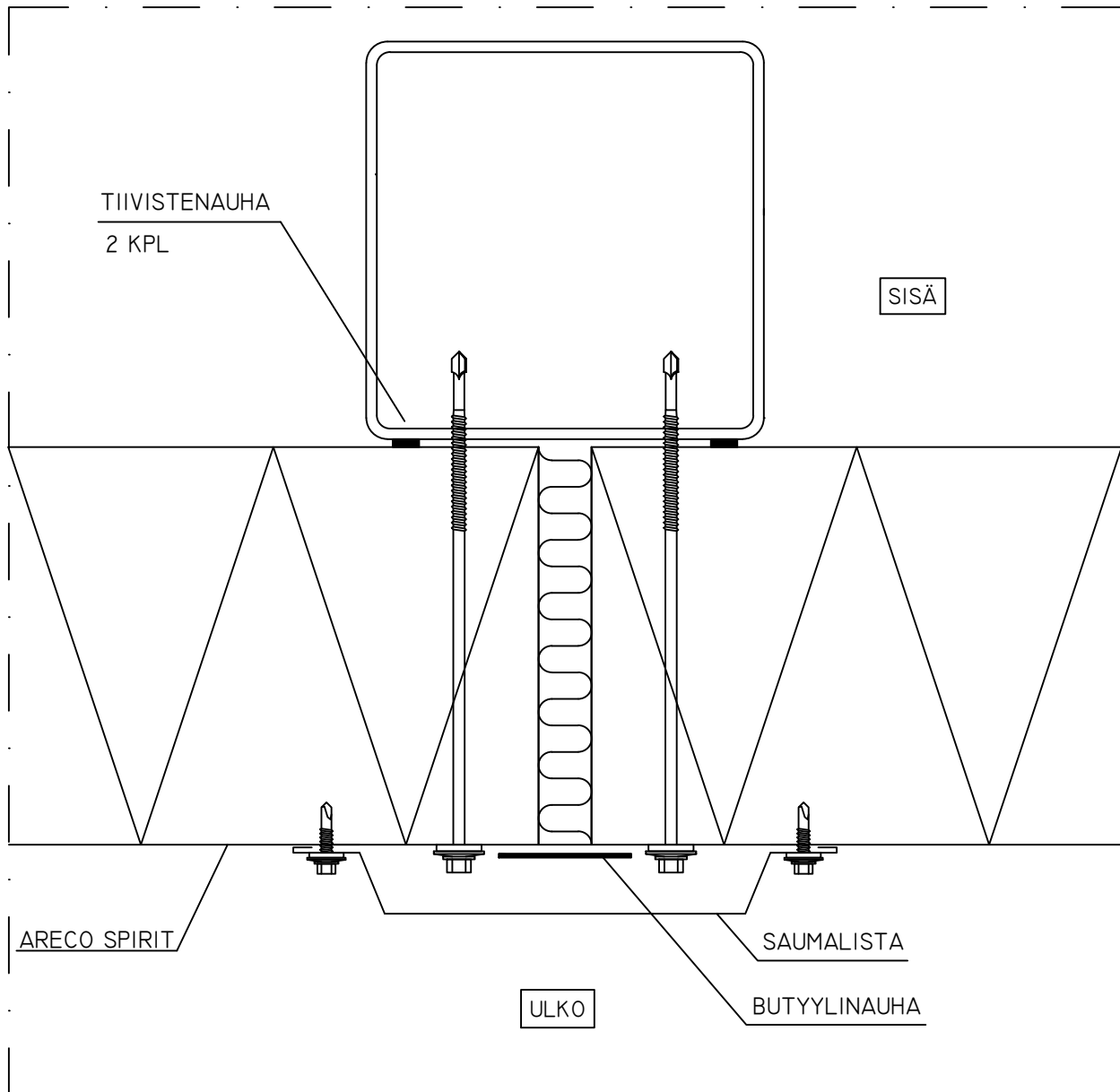
PERIAATEKUVA, KUVASTA EI SAA MITOITTAA
ARECO PROFILES OY, KOPIOINTI KIELLETTY



YLEISET OHJEET

U-RANGAN JA PANELIN VÄLI TIIVISTETÄÄN VILLALLA. RAKENNEYSITYISKOHDAT JA KAADOT RAKENNESUUNNITTELIJAN MUKAAN.

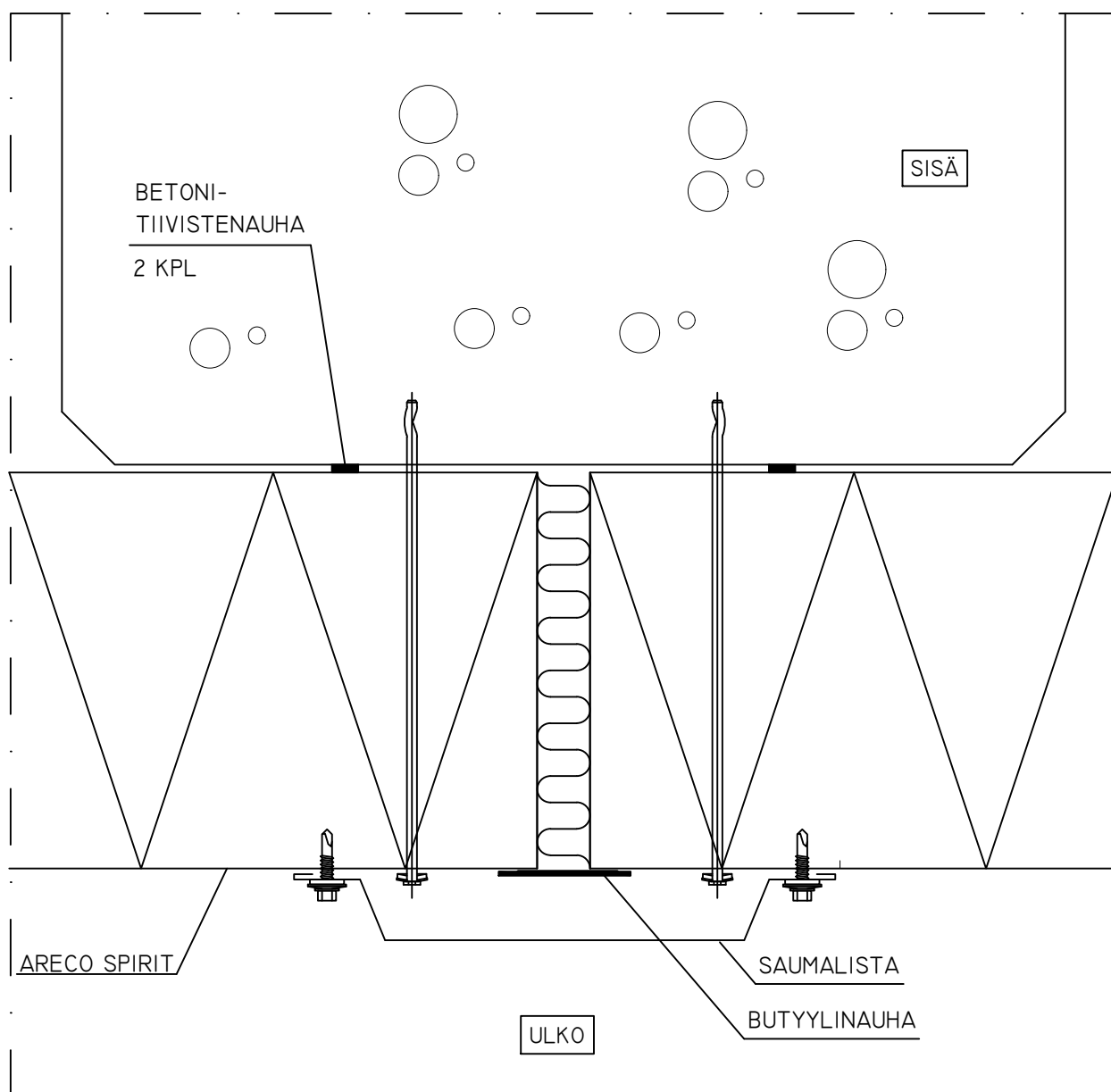
PERIAATEKUVA, KUVASTA EI SAA MITOITTAA
ARECO PROFILES OY, KOPIOINTI KIELLETTY



YLEISET OHJEET

ELEMENTTIEN VÄLI ~20 MM, SULJETAAN VILLAKAISTALEELLA. KIINNITTEEN MINIMI REUNAETÄISYYS 30 MM PANELIN REUNASTA. MINIMI TUKIPINTA PANELILLE 50 MM. TUKIPINTA TIIVISTETÄÄN. VILLAVÄLI PEITETÄÄN ULKOPUOLELTA BUTYYLINAUHALLA >60 MM. DETALJI SALLITTU EI60 PALOLUOKKAAN ASTI.

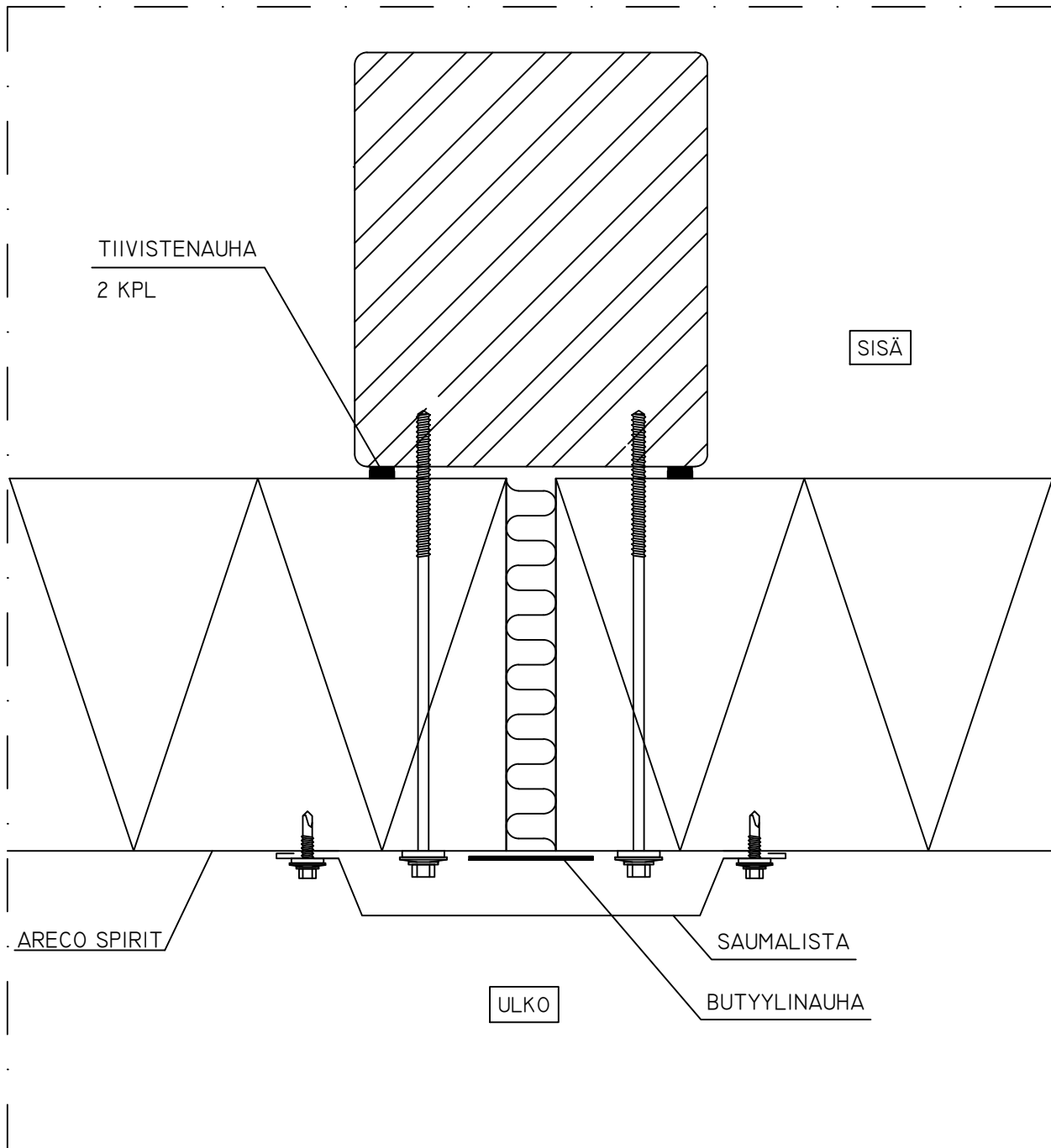
PERIAATEKUVA, KUVASTA EI SAA MITOITTAA
ARECO PROFILES OY, KOPIOINTI KIELLETTY



YLEISET OHJEET

ELEMENTTIEN VÄLI ~20 MM, SULJETAAN VILLAKAISTALEELLA. KIINNIKKEEN MINIMI REUNAETÄISYYS 30 MM PANELIN REUNASTA. MINIMI TUKIPINTA PANELILLE 50 MM. TUKIPINTA TIIVISTETÄÄN. VILLAVÄLI PEITETÄÄN ULKOPUOLELTA BUTYYLINAUHALLA >60 MM. DETALJI SALLITTU EI60 PALOLUOKKAAN ASTI.

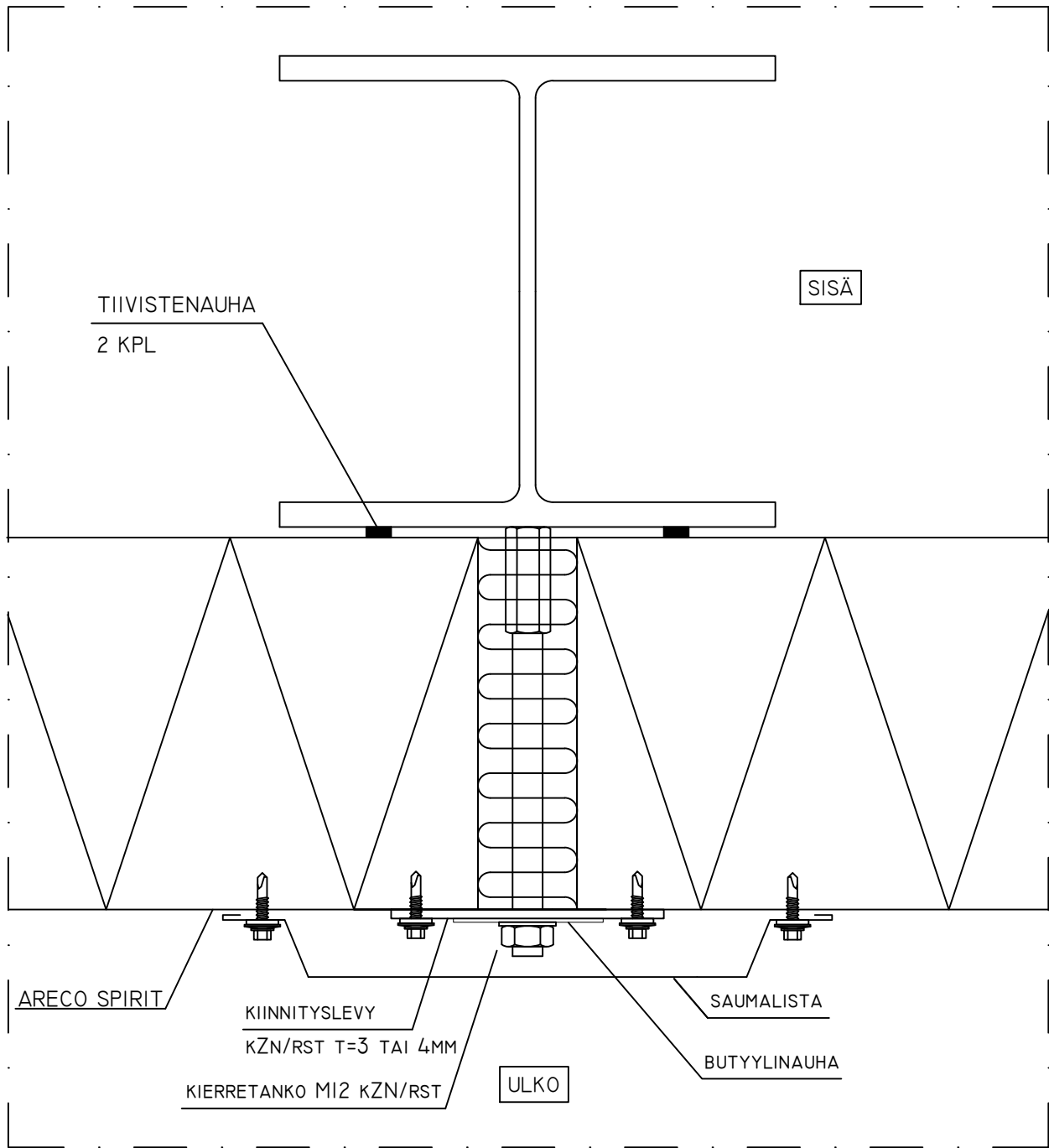
PERIAATEKUVA, KUVASTA EI SAA MITOITTAA
ARECO PROFILES OY, KOPIOINTI KIELLETTY



YLEISET OHJEET

ELEMENTTIEN VÄLI ~20 MM, SULJETAAN VILLAKAISTALEELLA. KIINNITTEEN MINIMI REUNAETÄISYYS 30 MM PANELIN REUNASTA. MINIMI TUKEPINTA PANELILLE 50 MM. TUKEPINTA TIIVISTETÄÄN. VILLAVÄLI PEITETÄÄN ULKOPUOLELTA BUTYYLINAUHALLA >60 MM. DETALJI SALLITTU EI60 PALOLUOKKAAN ASTI.

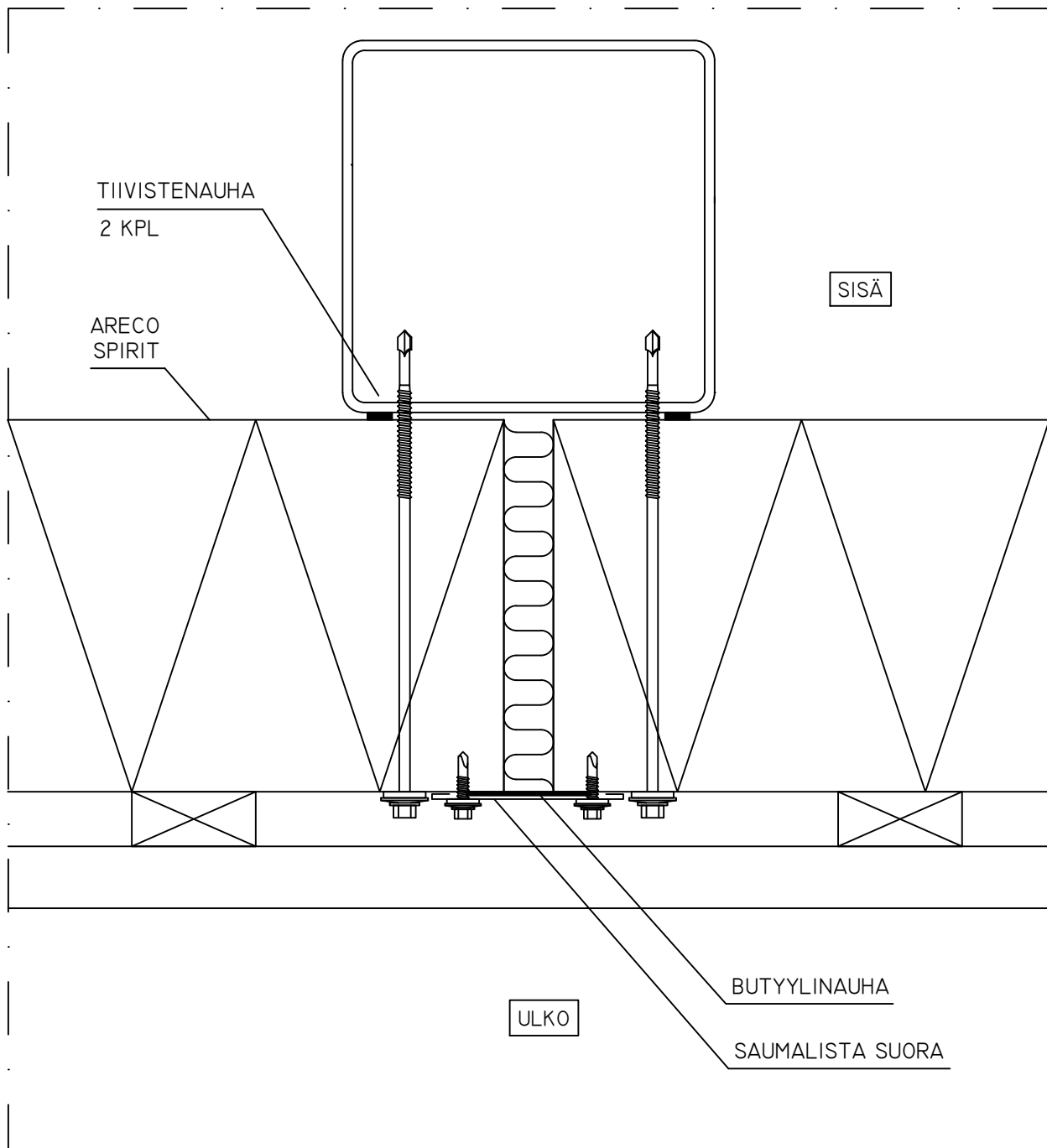
PERIAATEKUVA, KUVASTA EI SAA MITOITTAA
ARECO PROFILES OY, KOPIOINTI KIELLETTY



YLEISET OHJEET

ELEMENTTIEN VÄLI MIN. 40 MM, SULJETAAN VILLAKAISTALEELLA. KIINNIKKEEN MINIMI REUNAETÄISYYS 30 MM PANELIN REUNASTA. MINIMI TUKIPINTA PANELILLE 50 MM. TUKIPINTA TIIVISTETÄÄN. VILLAVÄLI PEITETÄÄN ULKOPUOLELTA BUTYYLINAUHALLA >80 MM. DETALJI SALLITTU EI60 PALOLUOKKAAN ASTI.

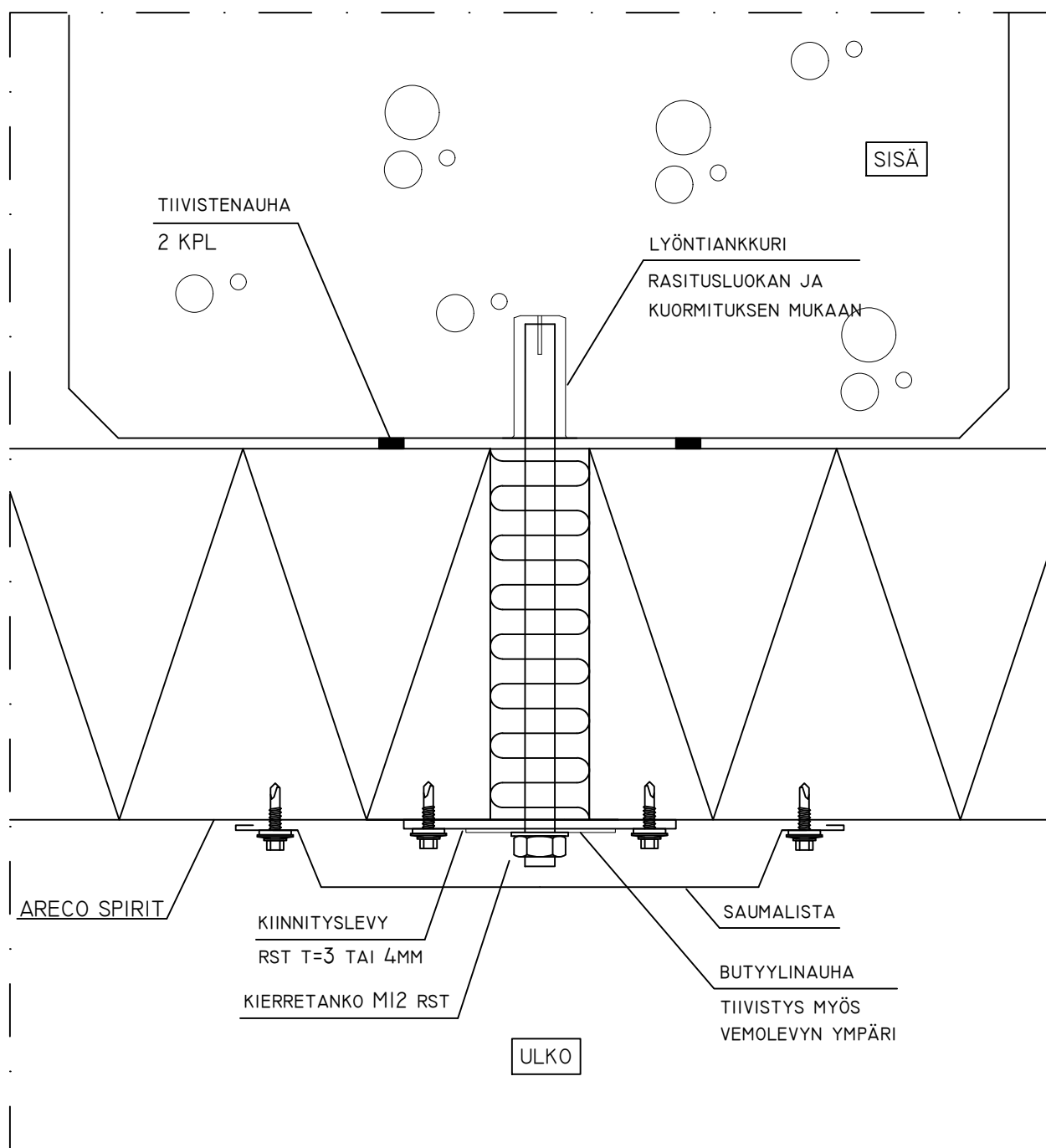
PERIAATEKUVA, KUVASTA EI SAA MITOITTAA
ARECO PROFILES OY, KOPIOINTI KIELLETTY



YLEISET OHJEET

ELEMENTTIEN VÄLI ~20 MM, SULJETAAN VILLAKAISTALEELLA. KIINNIKKEEN MINIMI REUNAETÄISYYS 30 MM PANELIN REUNASTA. MINIMI TUKIPINTA PANELILLE 50 MM. TUKIPINTA TIIVISTETÄÄN. VILLAVÄLI PEITETÄÄN ULKOPUOLELTA BUTYYLINAUHALLA >60 MM. DETALJI SALLITTU EI60 PALOLUOKKAAN ASTI.

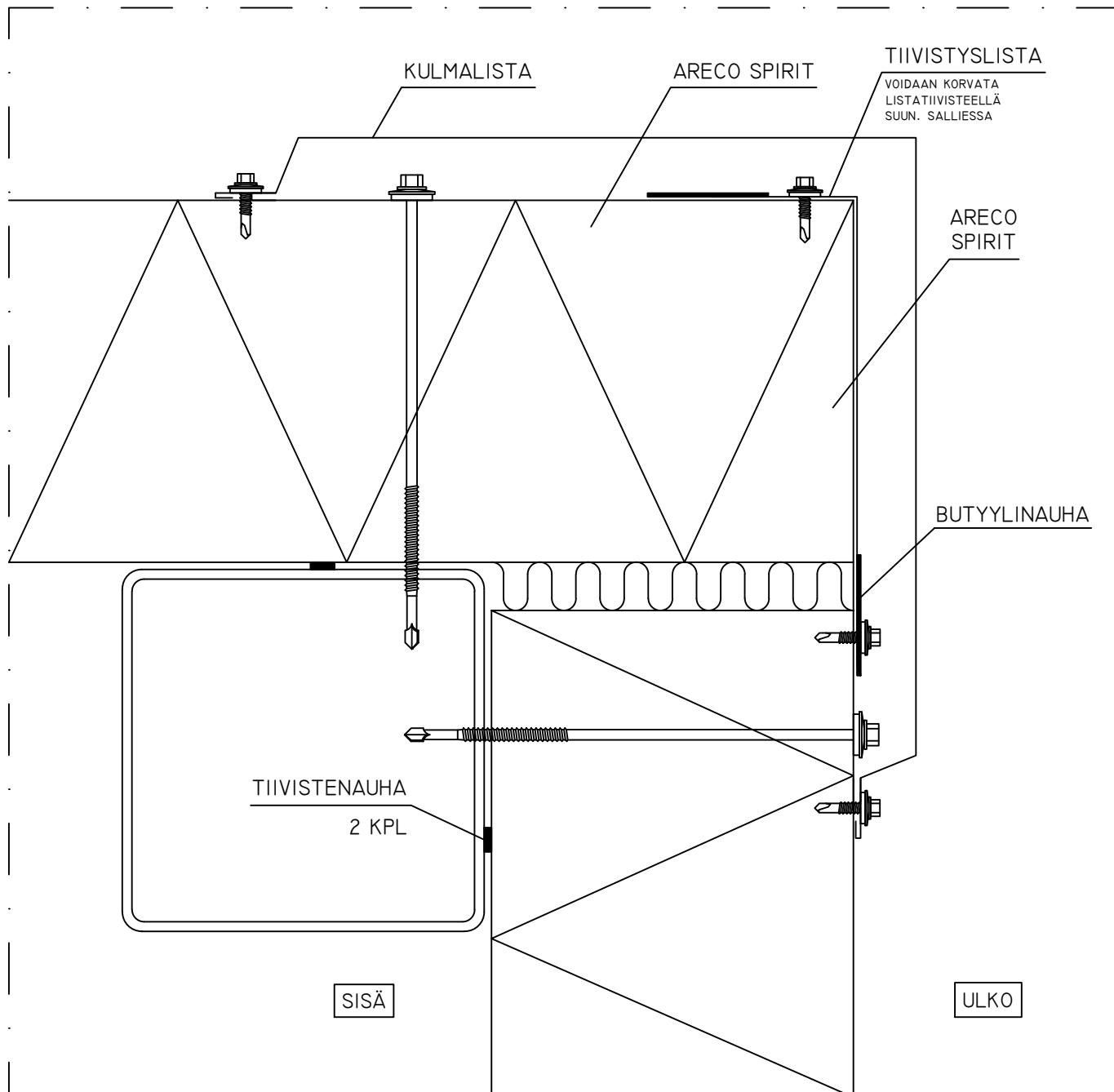
PERIAATEKUVA, KUVASTA EI SAA MITOITTAA
ARECO PROFILES OY, KOPIOINTI KIELLETTY



YLEISET OHJEET

ELEMENTTIEN VÄLI MIN. 40 MM, SULJETAAN VILLAKAISTALEELLA. KIINNIKKEEN MINIMI REUNAETÄISYYS 30 MM PANELIN REUNASTA. MINIMI TUKIPINTA PANELILLE 50 MM. TUKIPINTA TIIVISTETÄÄN. VILLAVÄLI PEITETÄÄN ULKOPUOLELTA BUTYYLINAUHALLA >80 MM. DETALJI SALLITTU EI60 PALOLUOKKAAN ASTI.

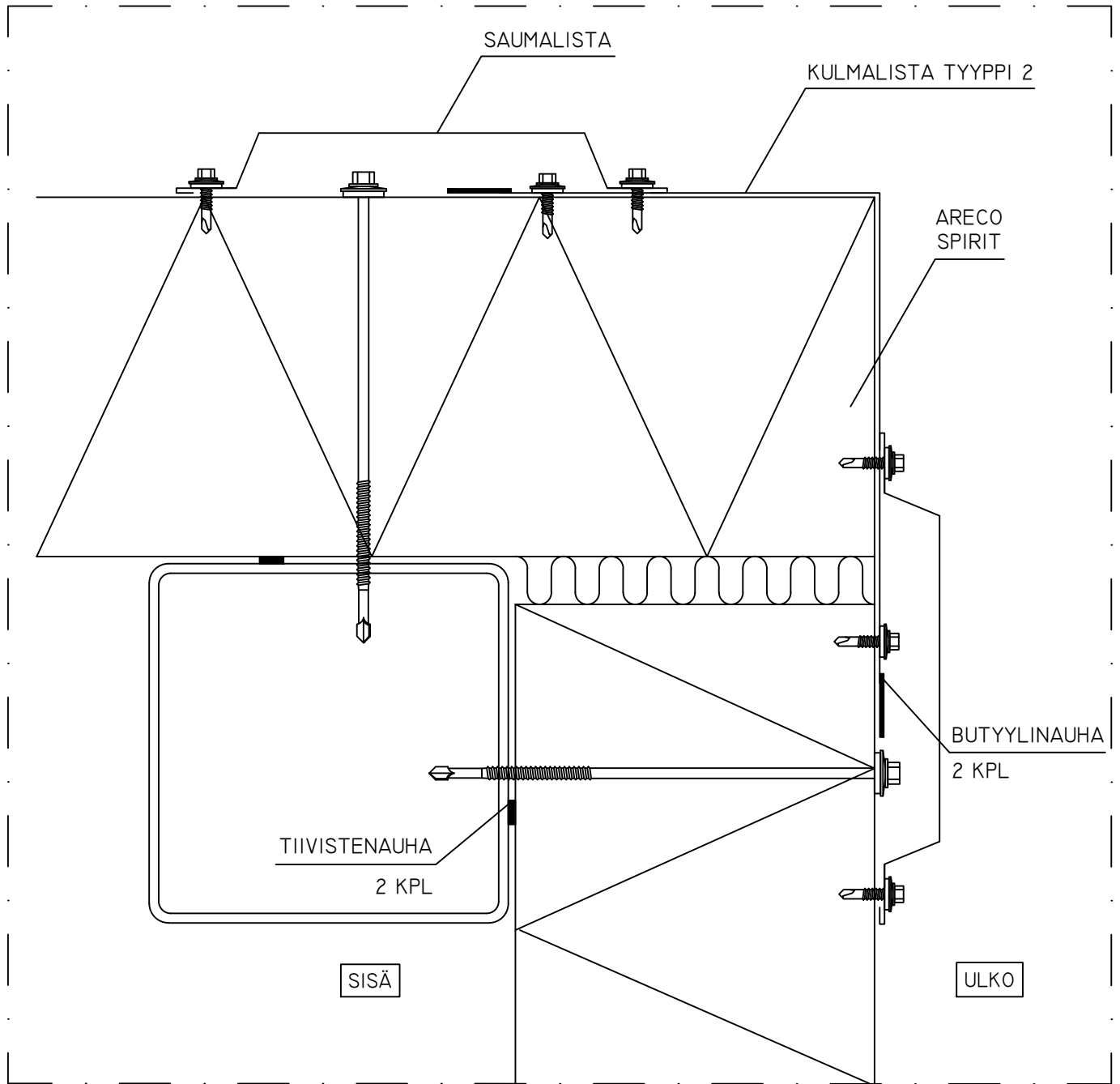
PERIAATEKUVA, KUVASTA EI SAA MITOITTA
ARECO PROFILES OY, KOPIOINTI KIELLETTY



YLEISET OHJEET

ELEMENTTIEN VÄLI ~20 MM, SULJETAAN VILLAKAISTALEELLA. KIINNIKKEEN MINIMI REUNAETÄISYYS 30 MM PANELIN REUNASTA. MINIMI TUKIPINTA PANELILLE 50 MM. TUKIPINTA TIIVISTETÄÄN. VILLAVÄLI PEITETÄÄN ULKOPUOLELTA BUTYYLINAUHALLA >60 MM. DETALJI SALLITTU EI60 PALOLUOKKAAN ASTI.

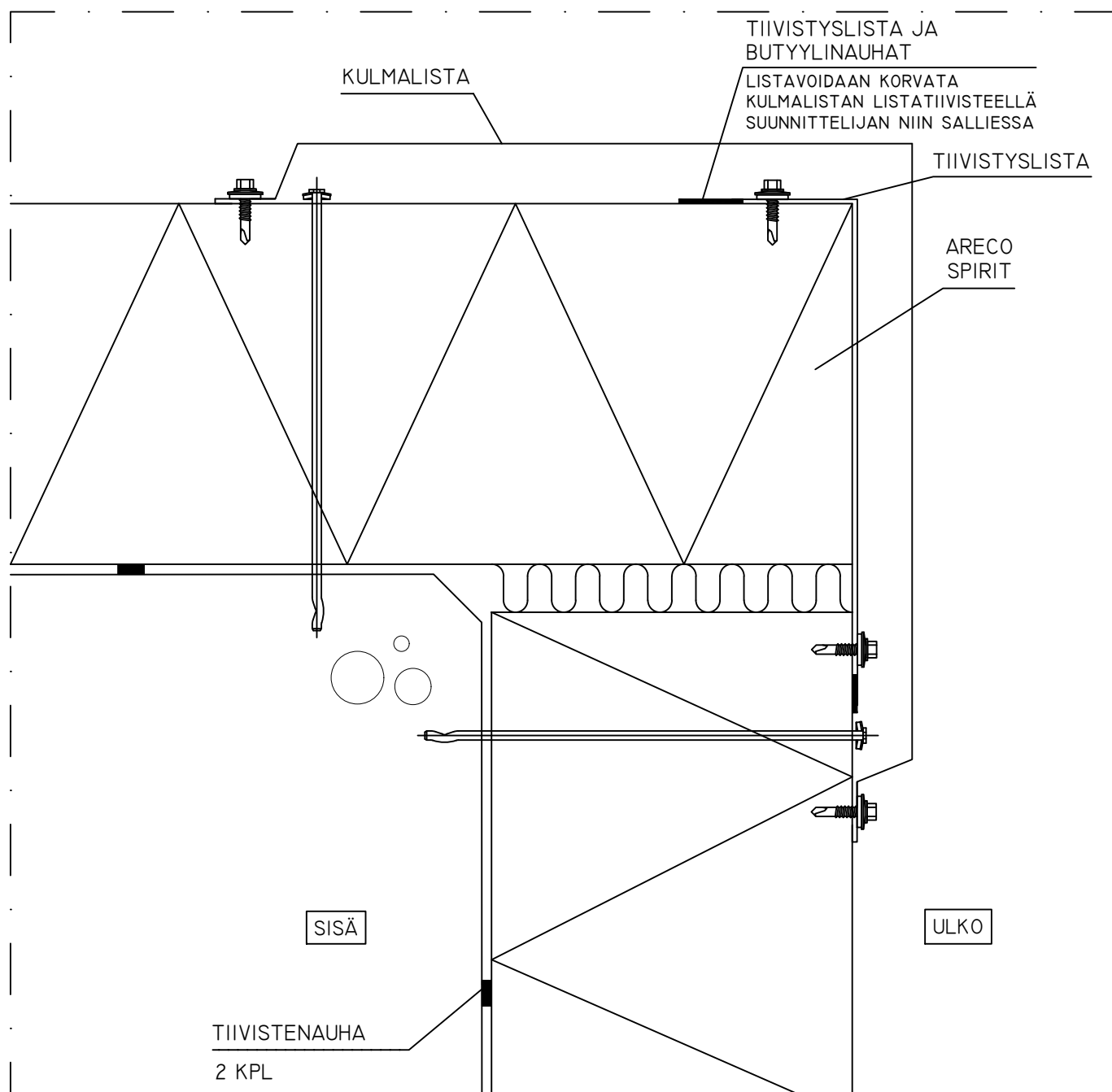
PERIAATEKUVA, KUVASTA EI SAA MITOITTA
ARECO PROFILES OY, KOPIOINTI KIELLETTY



YLEISET OHJEET

ELEMENTTIEN VÄLI ~20MM, SULJETAAN VILLAKAISTALEELLA. KIINNIKKEEN MINIMI REUNAETÄISYYS 30 MM PANELIN REUNASTA. MINIMI TUKIPINTA PANELILLE 50 MM. TUKIPINTA TIIVISTETÄÄN. VILLAVÄLI PEITETÄÄN ULKOPUOLELTA BUTYYLINAUHALLA >60 MM. SUOSITELTAVA LISTOITUS PAKSUILLE ELEMENTEILLE (ASPI75-ASP300). DETALJI SALLITTU EI60 PALOLUOKKAAN ASTI.

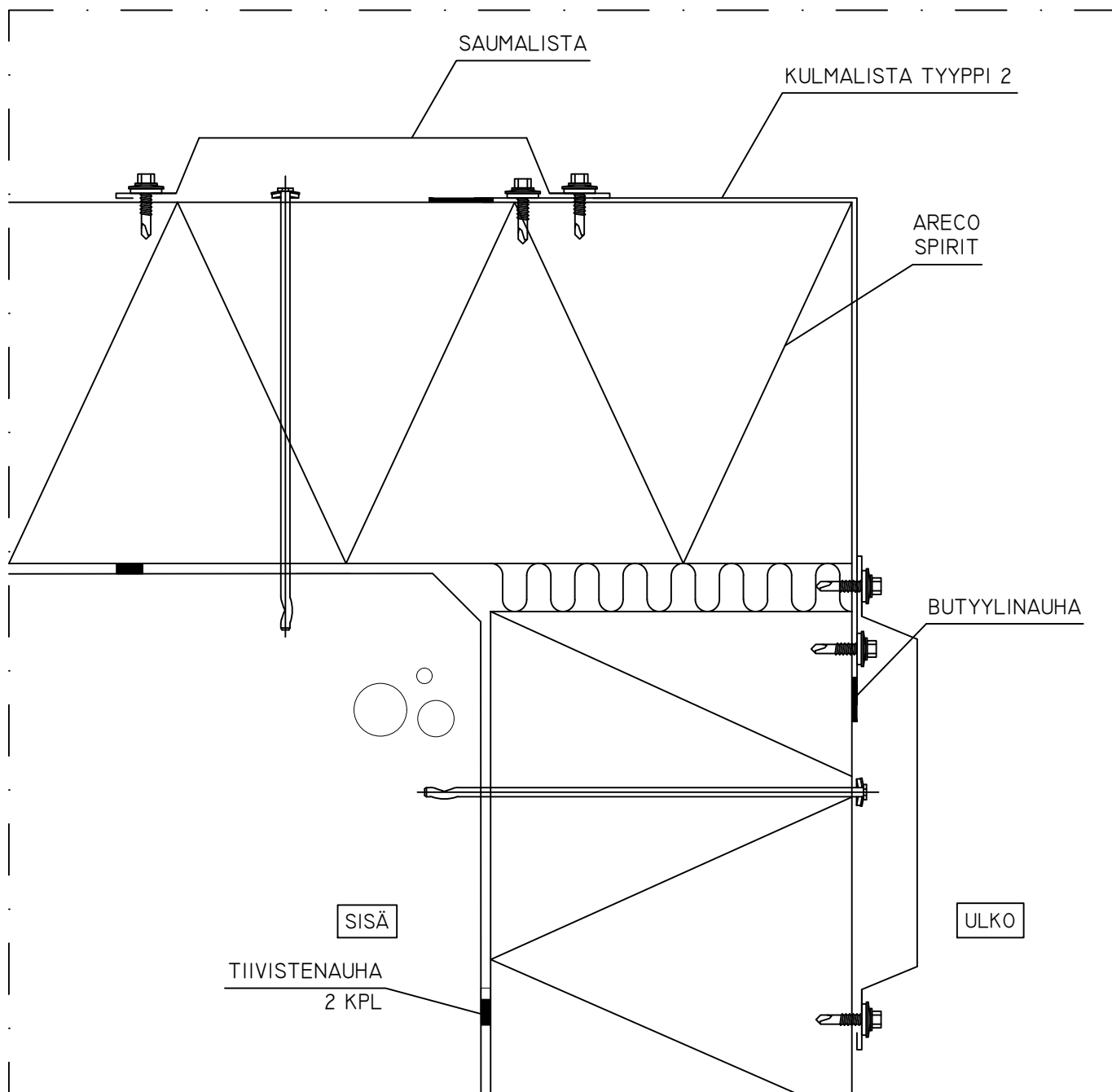
PERIAATEKUVA, KUVASTA EI SAA MITOITTAA
ARECO PROFILES OY, KOPIOINTI KIELLETTY



YLEISET OHJEET

ELEMENTTIEN VÄLI ~20 MM, SULJETAAN VILLAKAISTALEELLA. KIINNIKKEEN MINIMI REUNAETÄISYYS 30 MM PANELIN REUNASTA. MINIMI TUKIPINTA PANELILLE 50 MM. TUKIPINTA TIIVISTETÄÄN. VILLAVÄLI PEITETÄÄN ULKOPUOLELTA BUTYYLINAUHALLA >60 MM. DETALJI SALLITTU EI60 PALOLUOKKAAN ASTI.

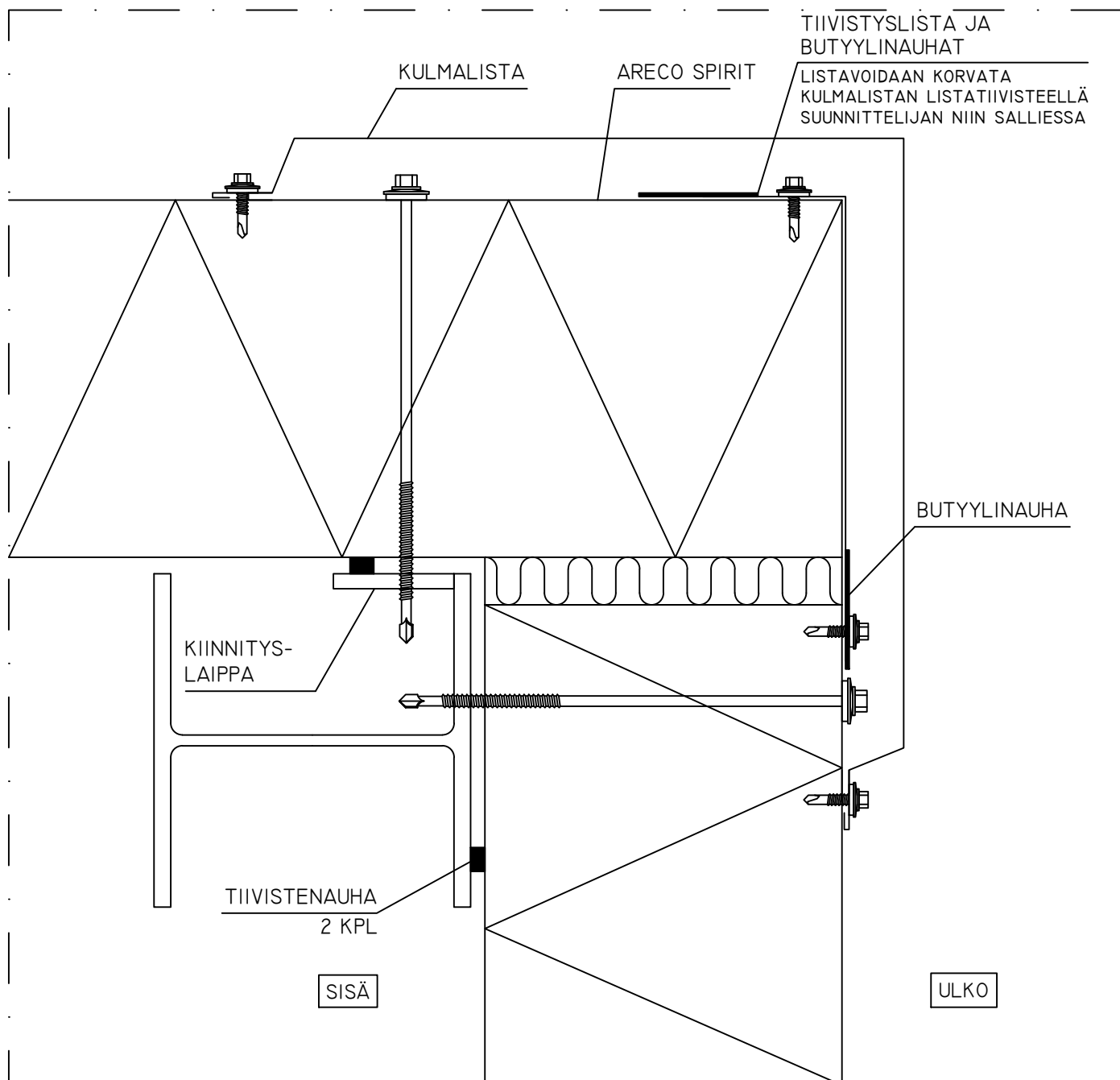
PERIAATEKUVA, KUVASTA EI SAA MITOITTAA
ARECO PROFILES OY, KOPIOINTI KIELLETTY



YLEISET OHJEET

ELEMENTTIEN VÄLI ~20 MM, SULJETAAN VILLAKAISTALEELLA. KIINNIKKEEN MINIMI REUNAETÄISYYS 30 MM PANELIN REUNASTA. MINIMI TUKIPINTA PANELILLE 50 MM. TUKIPINTA TIIVISTETÄÄN. VILLAVÄLI PEITETÄÄN ULKOPUOLELTA BUTYYLINAUHALLA >60 MM. DETALJI SALLITTU EI60 PALOLUOKKAAN ASTI.

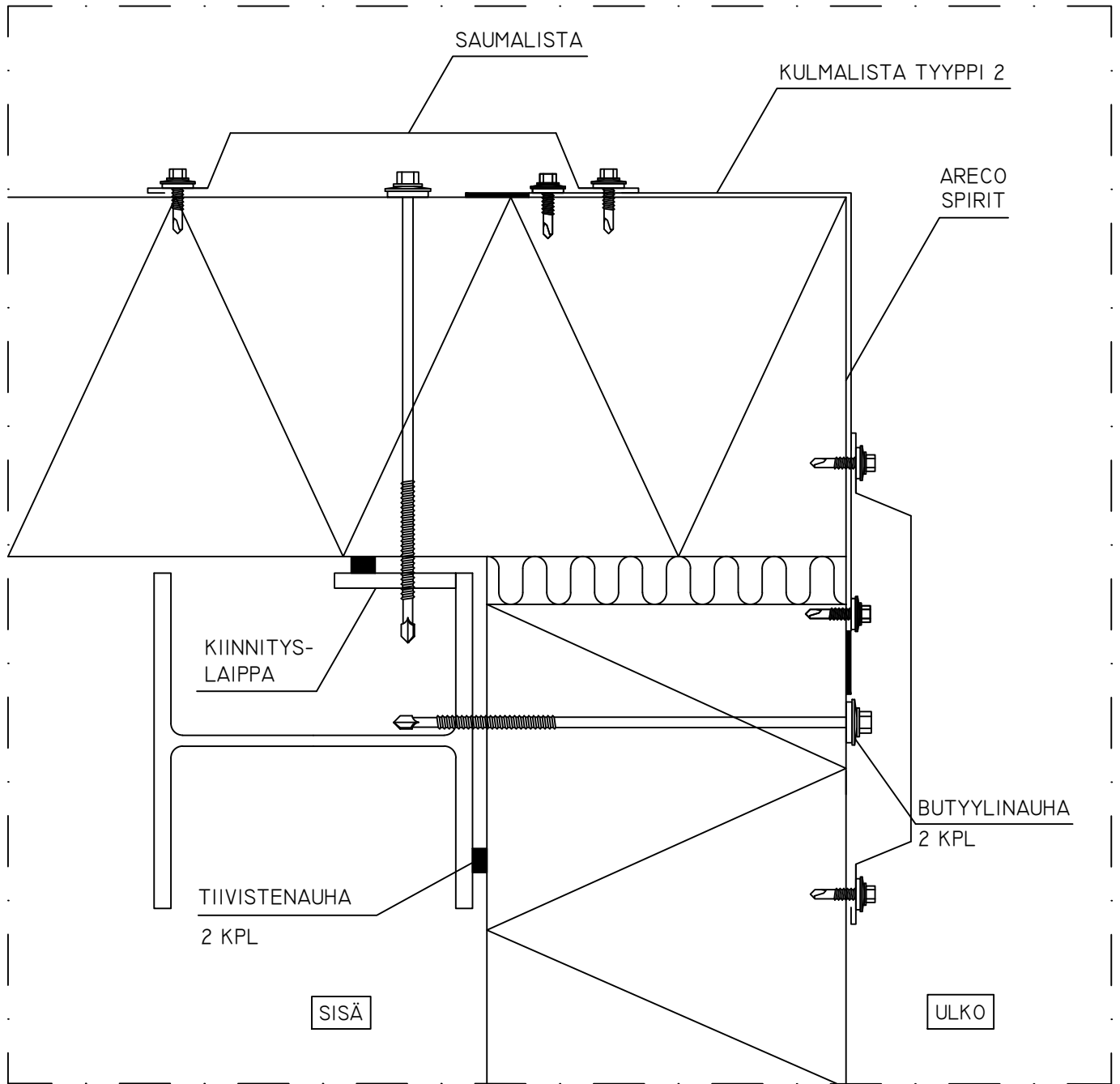
PERIAATEKUVA, KUVASTA EI SAA MITOITTAA
ARECO PROFILES OY, KOPIOINTI KIELLETTY



YLEISET OHJEET

ELEMENTTIEN VÄLI ~20 MM, SULJETAAN VILLAKAISTALEELLA. KIINNIKKEEN MINIMI REUNAETÄISYYS 30 MM PANELIN REUNASTA. MINIMI TUKIPINTA PANELILLE 50 MM. TUKIPINTA TIIVISTETÄÄN. VILLAVÄLI PEITETÄÄN ULKOPUOLELTA BUTYYLINAUHALLA >60 MM. DETALJI SALLITTU EI60 PALOLUOKKAAN ASTI.

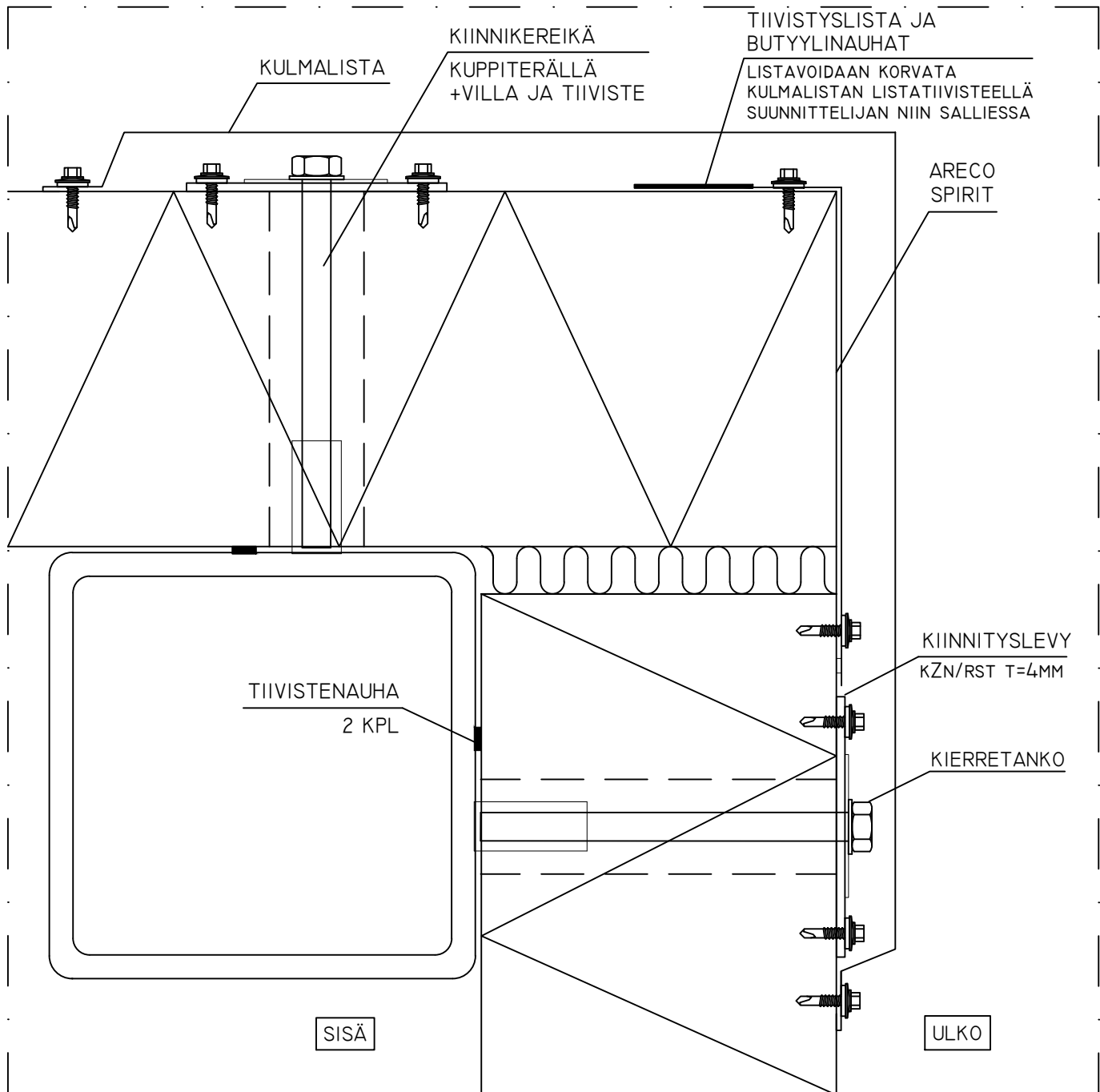
PERIAATEKUVA, KUVASTA EI SAA MITOITTA
ARECO PROFILES OY, KOPIOINTI KIELLETTY



YLEISET OHJEET

ELEMENTTIEN VÄLI ~20MM, SULJETAAN VILLAKAISTALEELLA. KIINNIKKEEN MINIMI REUNAETÄISYYS 30 MM PANELIN REUNASTA. MINIMI TUKIPINTA PANELILLE 50 MM. TUKIPINTA TIIVISTETÄÄN. VILLAVÄLI PEITETÄÄN ULKOPUOLELTA BUTYYLINAUHALLA >60 MM. SUOSITELTAVA LISTOITUS PAKSUILLE ELEMENTEILLE (ASPI75-ASP300). DETALJI SALLITTU EI60 PALOLUOKKAAN ASTI.

PERIAATEKUVA, KUVASTA EI SAA MITOITTAA
ARECO PROFILES OY, KOPIOINTI KIELLETTY

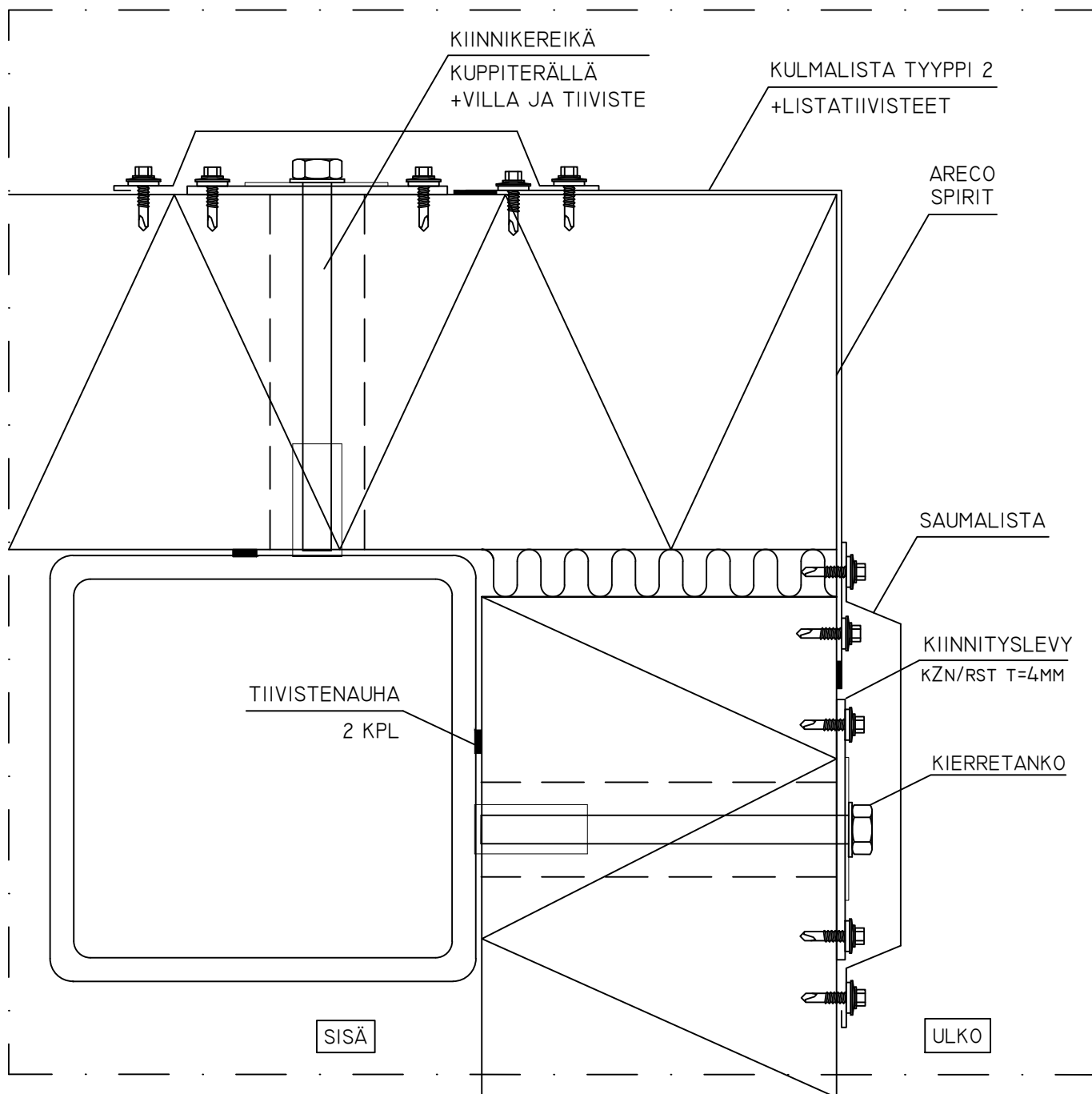


YLEISET OHJEET

ELEMENTTIEN VÄLI ~20 MM, SULJETAAN VILLAKAISTALEELLA. KIINNIKKEEN MINIMI REUNAETÄISYYS 30 MM PANELIN REUNASTA. MINIMI TUKIPINTA PANELILLE 50 MM. TUKIPINTA TIIVISTETÄÄN.
 DETALJI SALLITTU EI60 PALOLUOKKAAN ASTI.

- SISÄKIERREMUTTERI 35-50 MM, HITSATTUNA RUNKOON
- KIERRETANKO M12-M16, MATERIAALI ILMASTORASITUSLUOKAN MUKAAN
- KIINNITYSLEVY 3 TAI 4 MM, MATERIAALI ILMASTORASITUSLUOKAN MUKAAN

PERIAATEKUVA, KUVASTA EI SAA MITOITTAA
 ARECO PROFILES OY, KOPIOINTI KIELLETTY

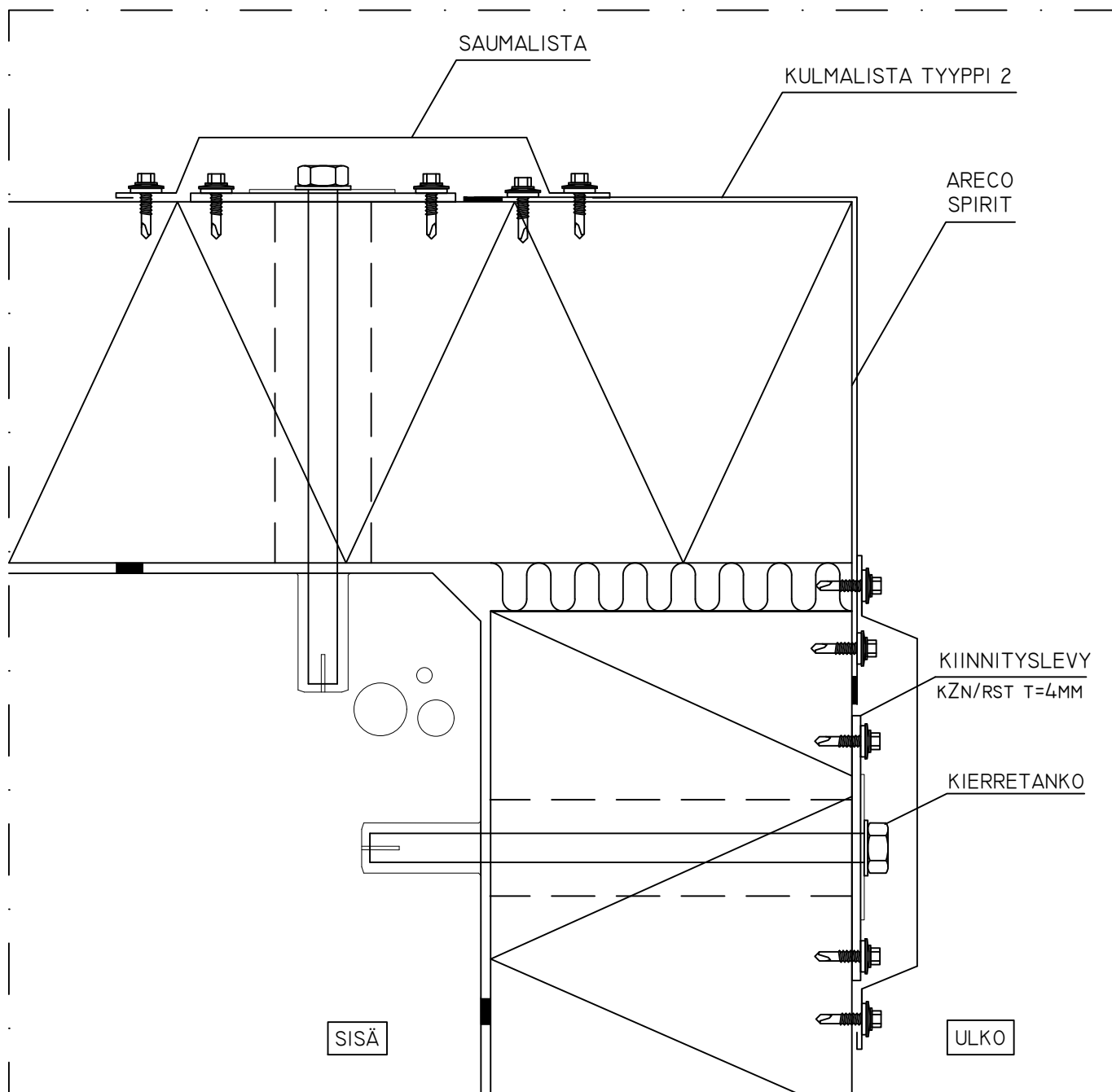


YLEISET OHJEET

ELEMENTTIEN VÄLI ~20 MM, SULJETAAN VILLAKAISTALEELLA. KIINNIKKEEN MINIMI REUNAETÄISYYS 30 MM PANELIN REUNASTA. MINIMI TUKIPINTA PANELILLE 50 MM. TUKIPINTA TIIVISTETÄÄN.
 DETALJI SALLITTU EI60 PALOLUOKKAAN ASTI.

- SISÄKIERREMUTTERI 35-50 MM, HITSATTUNA RUNKOON
- KIERRETANKO M12-M16, MATERIAALI ILMASTORASITUSLUOKAN MUKAAN
- KIINNITYSLEVY 3 TAI 4 MM, MATERIAALI ILMASTORASITUSLUOKAN MUKAAN

PERIAATEKUVA, KUVASTA EI SAA MITOITTAA
 ARECO PROFILES OY, KOPIOINTI KIELLETTY

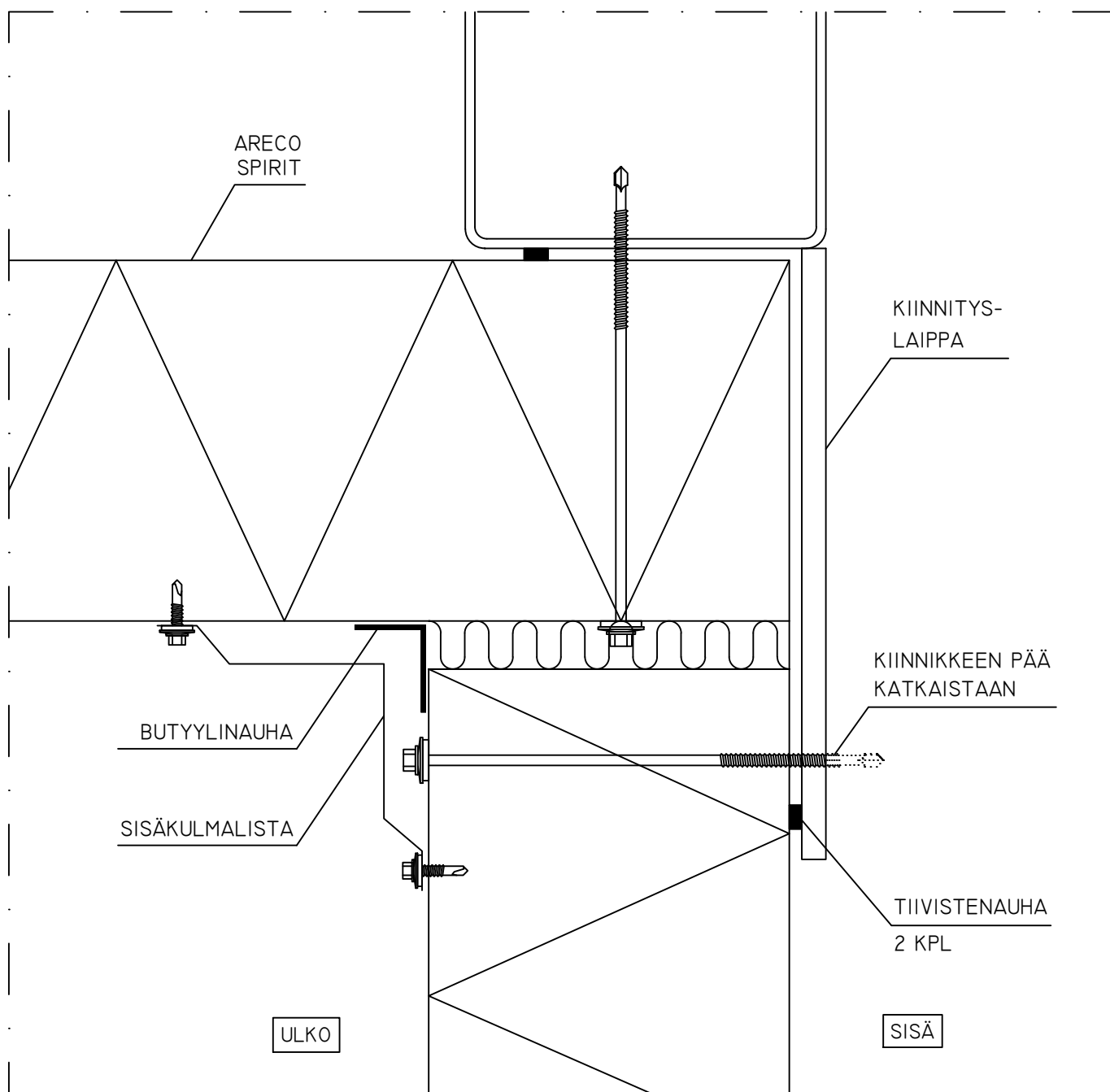


YLEISET OHJEET

ELEMENTTIEN VÄLI ~20 MM, SULJETAAN VILLAKAISTALEELLA. KIIKNIKKEEN MINIMI REUNAETÄISYYS 30 MM PANELIN REUNASTA. MINIMI TUKIPINTA PANELILLE 50 MM. TUKIPINTA TIIVISTETÄÄN.
DETALJI SALLITTU EI60 PALOLUOKKAAN ASTI.

- LYÖNTIANKKURI ILMASTORASITUSLUOKAN JA KUORMITUKSEN MUKAAN
- KIERRETANKO M12-M16, MATERIAALI ILMASTORASITUSLUOKAN MUKAAN
- KIIINNITYSLEVY 3 TAI 4 MM, MATERIAALI ILMASTORASITUSLUOKAN MUKAAN

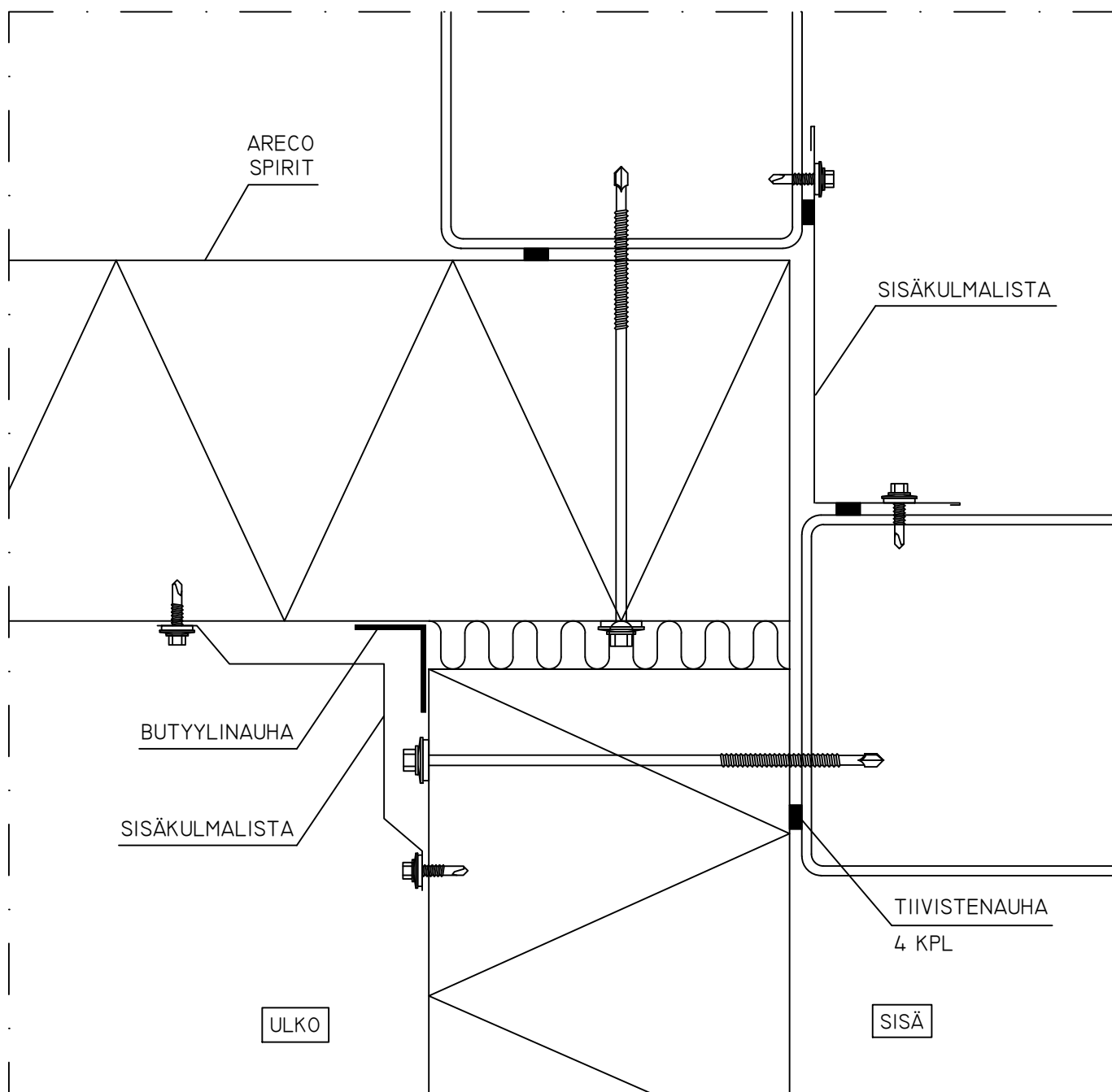
PERIAATEKUVA, KUVASTA EI SAA MITOITTAA
ARECO PROFILES OY, KOPIOINTI KIELLETTY



YLEISET OHJEET

ELEMENTTIEN VÄLI ~20MM, SULJETAAN VILLAKAISTALEELLA. KIINNIKKEEN MINIMI REUNAETÄISYYS 30 MM PANELIN REUNASTA. MINIMI TUKIPINTA PANELILLE 50 MM. TUKIPINTA TIIVISTETÄÄN. VILLAVÄLI PEITETÄÄN ULKOPUOLELTA BUTYYLINAUHALLA >60 MM. DETALJI SALLITTU EI60 PALOLUOKKAAN ASTI.

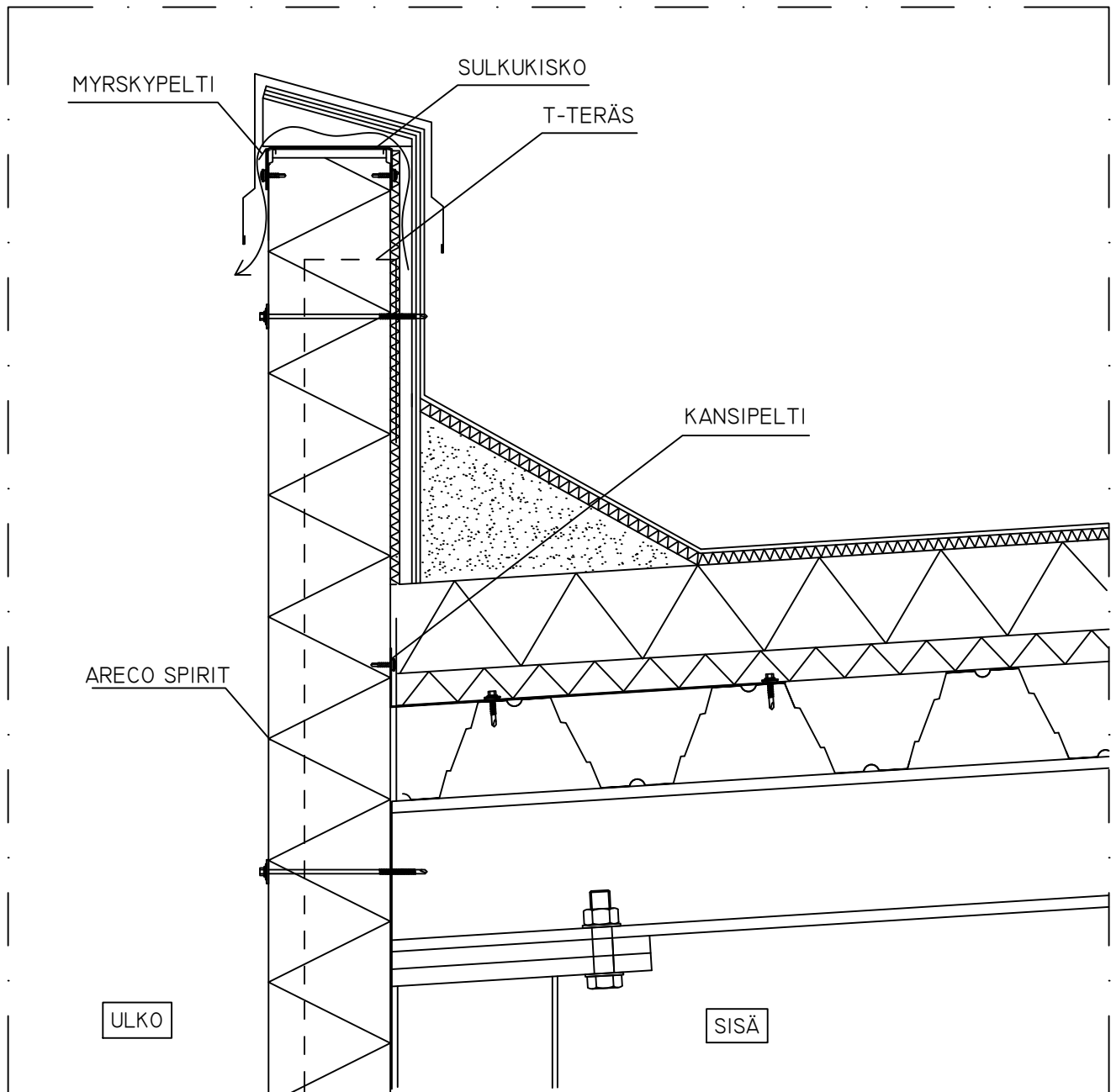
PERIAATEKUVA, KUVASTA EI SAA MITOITTAA
ARECO PROFILES OY, KOPIOINTI KIELLETTY



YLEISET OHJEET

ELEMENTTIEN VÄLI ~20 MM, SULJETAAN VILLAKAISTALEELLA. KIINNIKKEEN MINIMI REUNAETÄISYYS 30 MM PANELIN REUNASTA. MINIMI TUKIPINTA PANELILLE 50 MM. TUKIPINTA TIIVISTETÄÄN. VILLAVÄLI PEITETÄÄN ULKOPUOLELTA BUTYYLINAUHALLA >60 MM. DETALJI SALLITTU EI60 PALOLUOKKAAN ASTI.

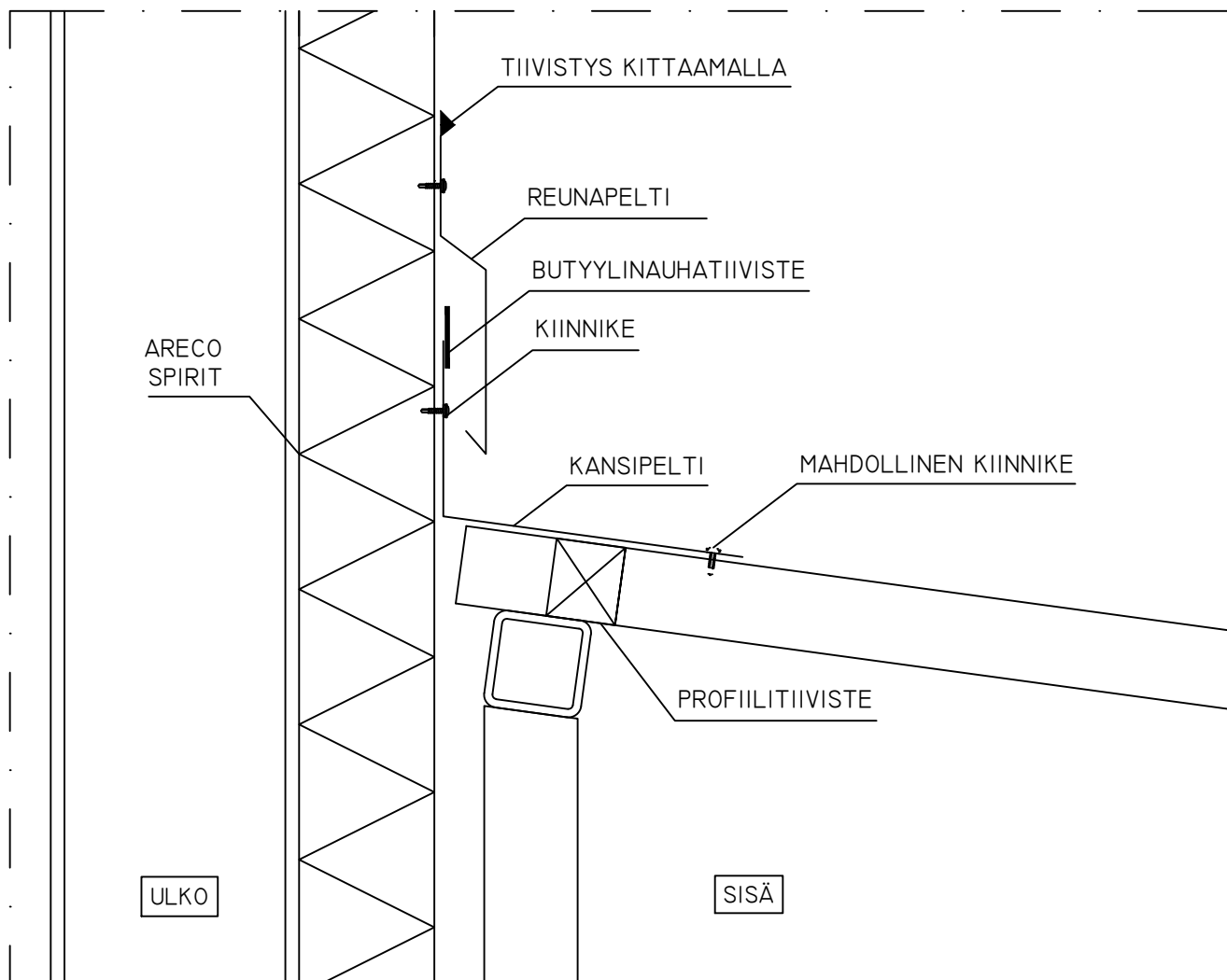
PERIAATEKUVA, KUVASTA EI SAA MITOITTAA
ARECO PROFILES OY, KOPIOINTI KIELLETTY



YLEISET OHJEET

RAKENNEYKSITYISKOHDAT JA ERISTEET RAKENNESUUNNITTELIJAN MUKAAN

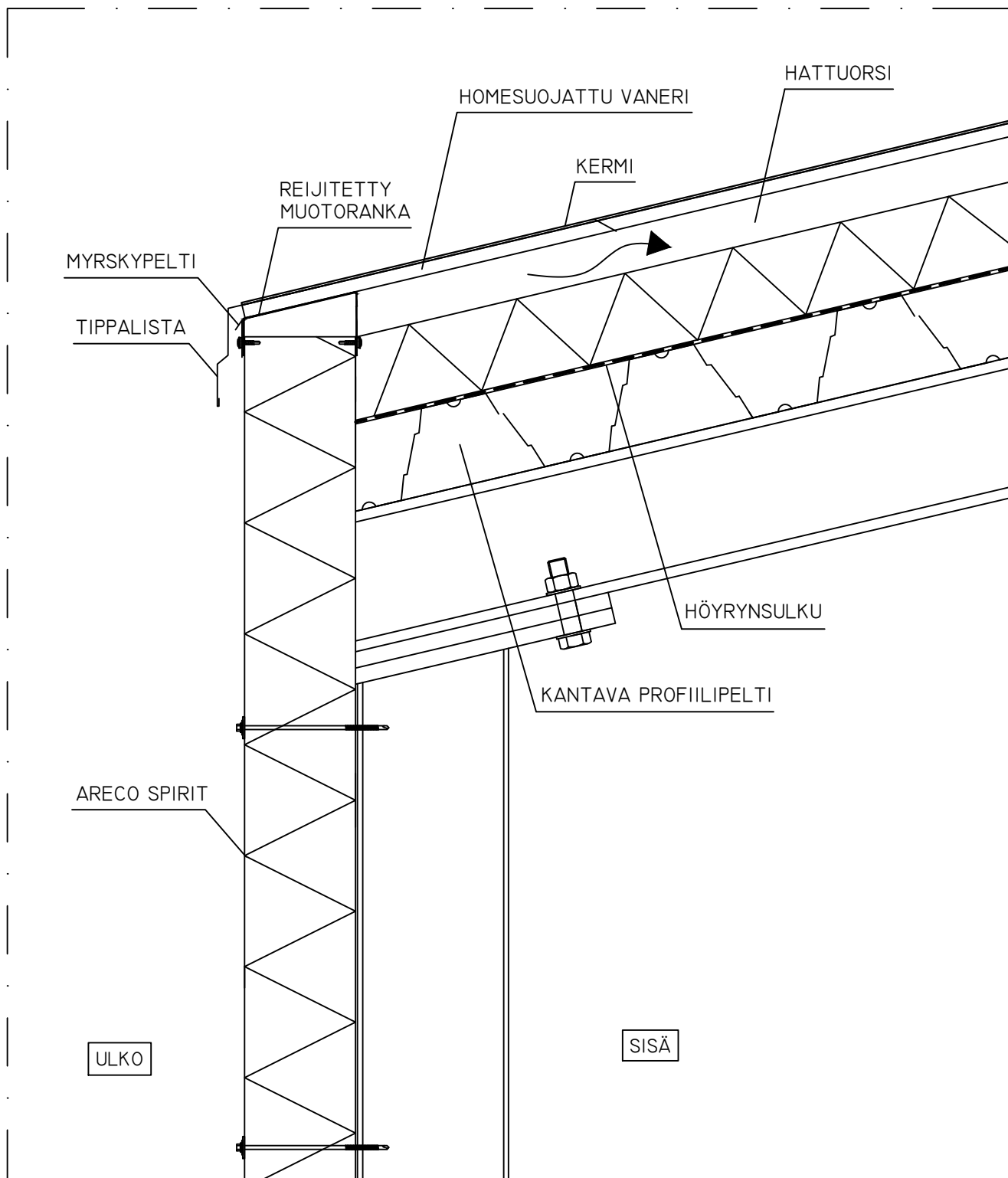
PERIAATEKUVA, KUVASTA EI SAA MITOITTAA
ARECO PROFILES OY, KOPIOINTI KIELLETTY



YLEISET OHJEET

KANSIPELLIN LEIKKUU 625 MM. KANSIPELTI KIINNITETÄÄN AINOASTAAN YLÄPÄÄSTÄÄN, JOS KATOKSEN JA SEINÄN VÄLILLÄ TARVITAAN LIIKEVARAA. RAKENNEYKSITYISKOHDAT, KAADOT JA ERISTEET RAKENNESUUNNITTELIJAN MUKAAN.

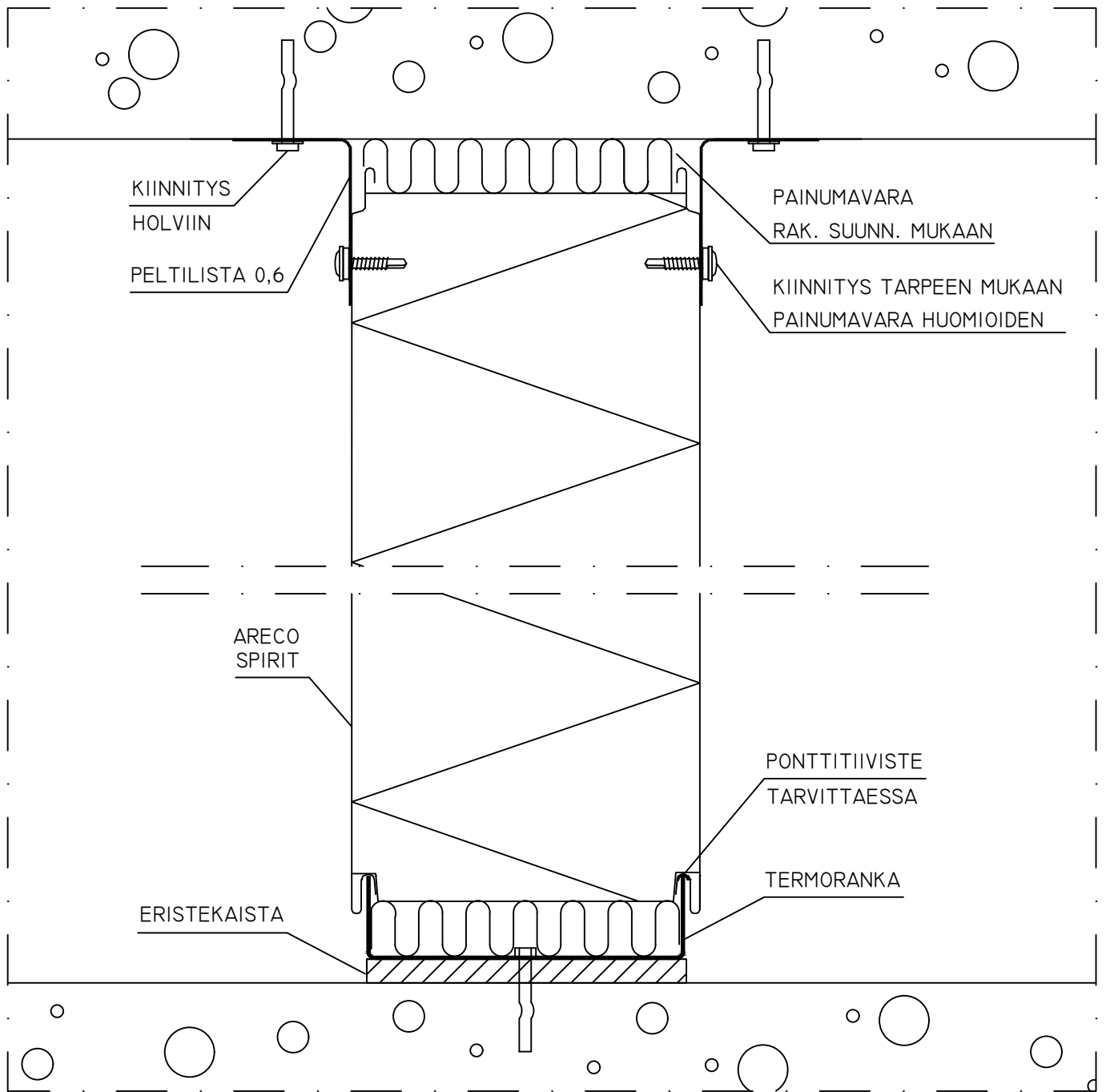
PERIAATEKUVA, KUVASTA EI SAA MITOITTAA
ARECO PROFILES OY, KOPIOINTI KIELLETTY



YLEISET OHJEET

SULKUKISKO REI'ITETTY TUULETUKSEN VUOKSI. RAKENTEESTA OLTAVA MYRSKYPELTI.

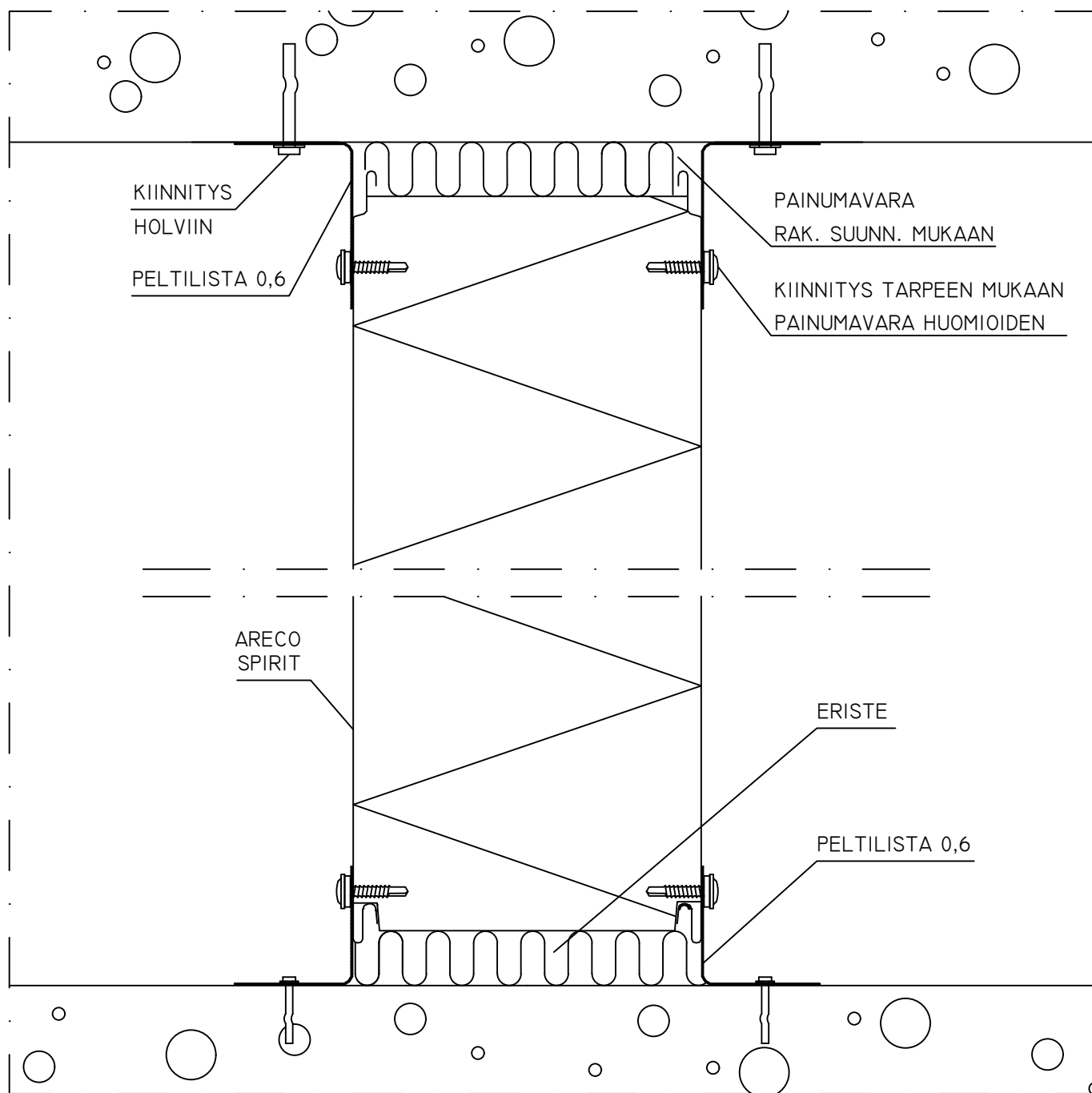
PERIAATEKUVA, KUVASTA EI SAA MITOITTAA
 ARECO PROFILES OY, KOPIOINTI KIELLETTY



YLEISET OHJEET

VAAKA-ASENNUS, ELEMENTIN KIINNITYS PÄISTÄ KANTAVAAN RUNKOON.

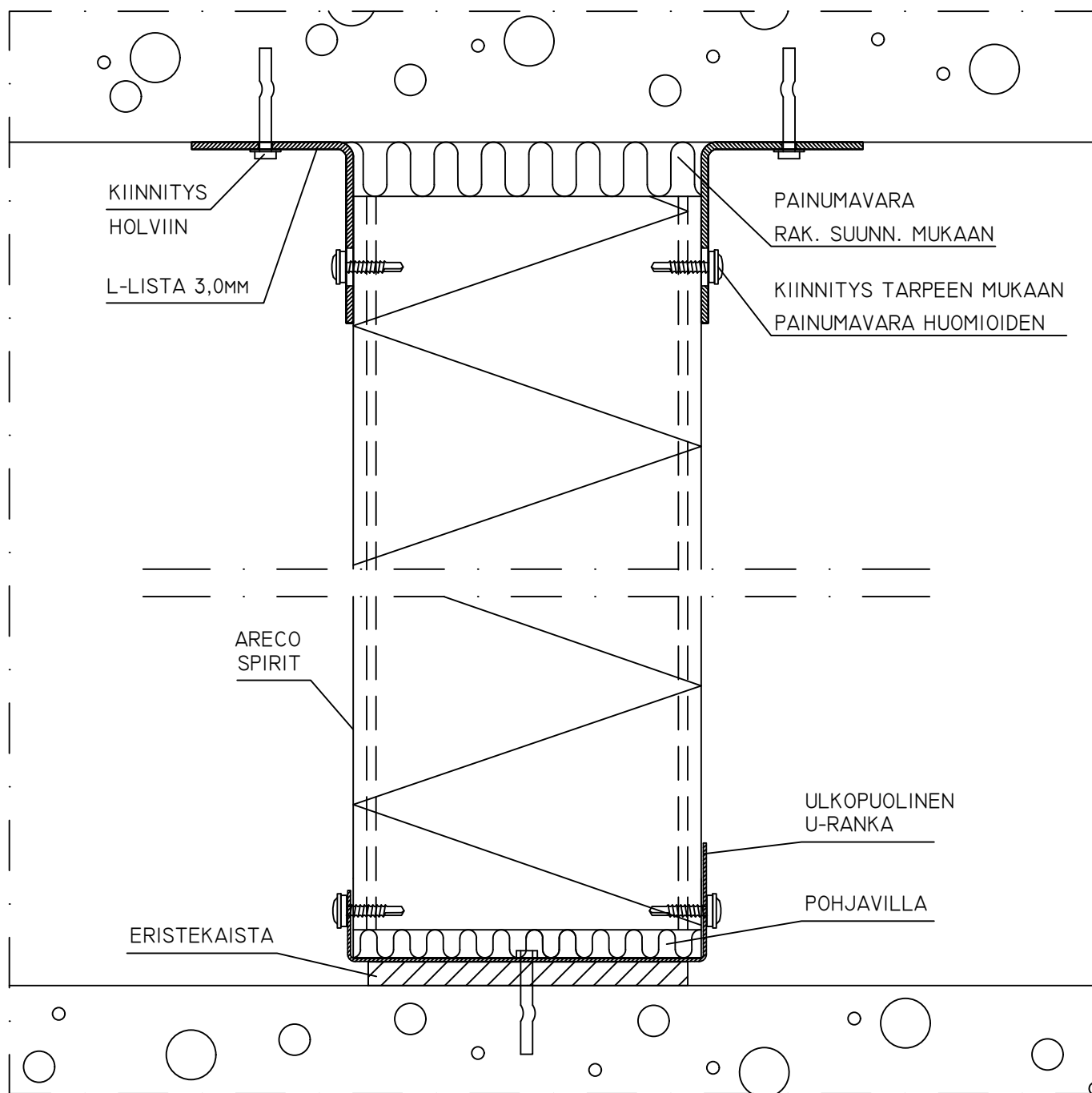
PERIAATEKUVA, KUVASTA EI SAA MITOITTAA
 ARECO PROFILES OY, KOPIOINTI KIELLETTY



YLEISET OHJEET

VAAKA-ASENNUS, ELEMENTIN KIINNITYS PÄISTÄ KANTAVAAN RUNKOON.
 DETALJI SALLITTU EI60 PALOLUOKKAAN ASTI

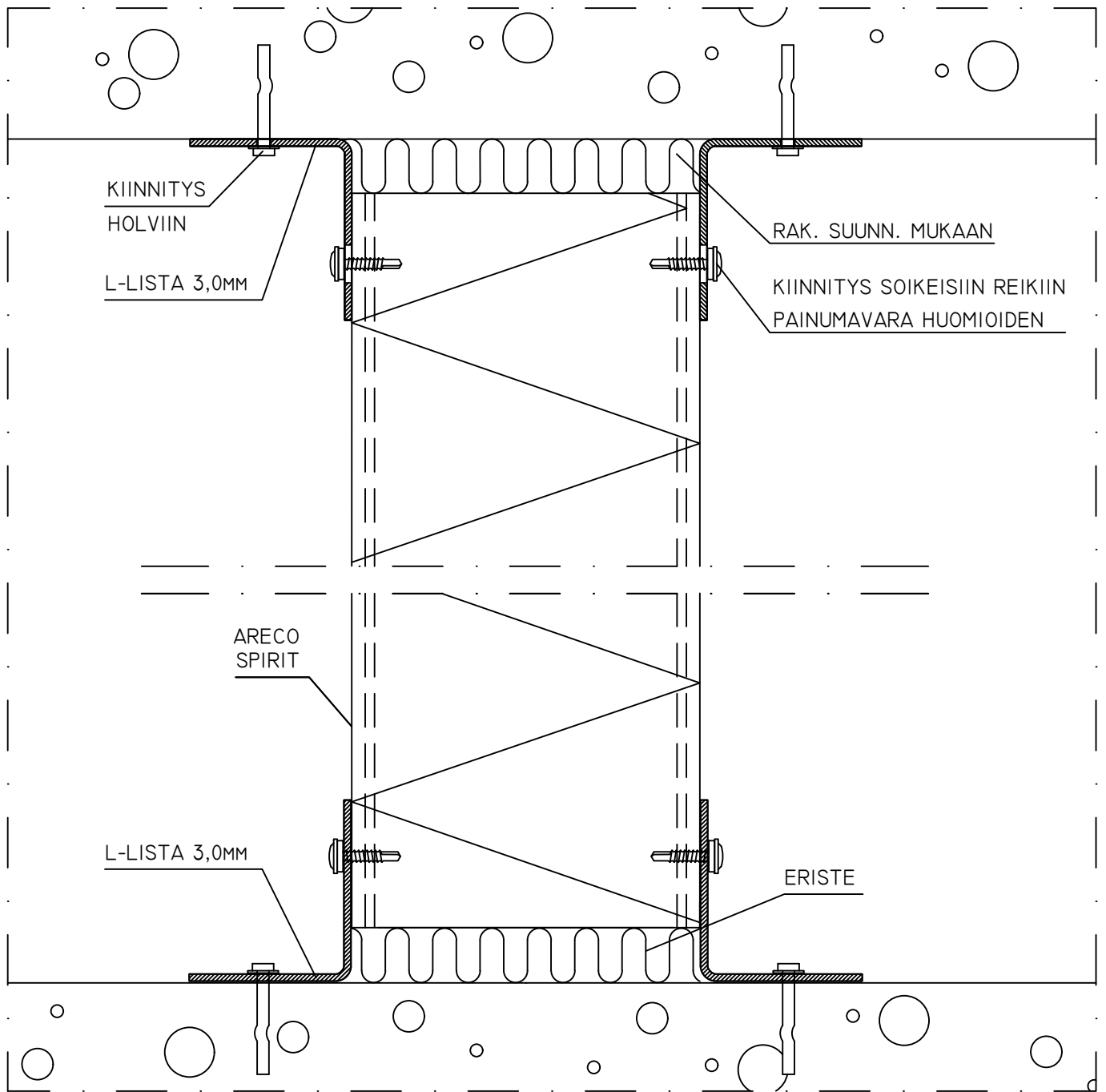
PERIAATEKUVA, KUVASTA EI SAA MITOITTAA
 ARECO PROFILES OY, KOPIOINTI KIELLETTY



YLEISET OHJEET

PYSTYASENNUS, ELEMENTIN KIINNITYS KATTOON JA LATTIAAN

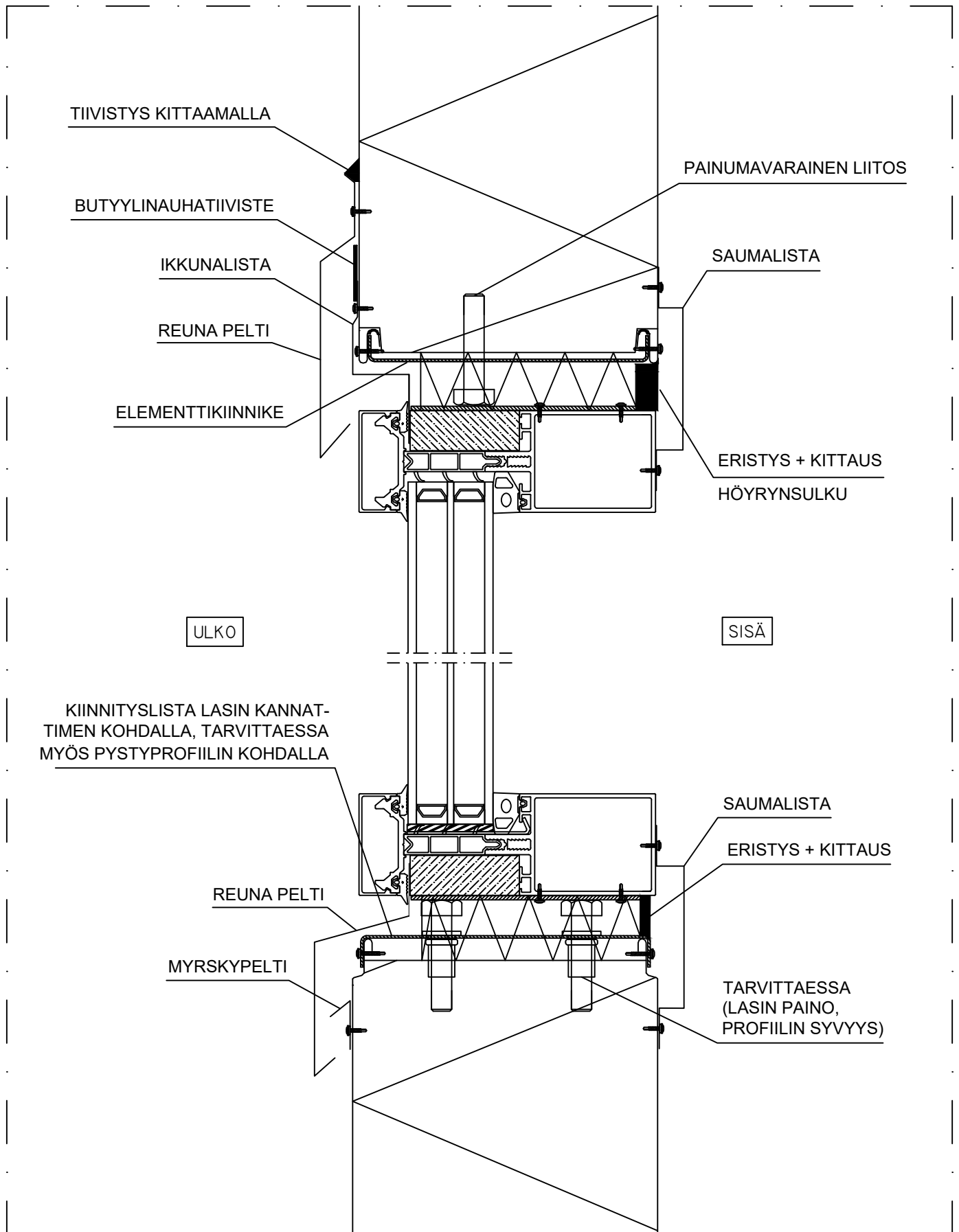
PERIAATEKUVA, KUVASTA EI SAA MITOITTAA
ARECO PROFILES OY, KOPIOINTI KIELLETTY



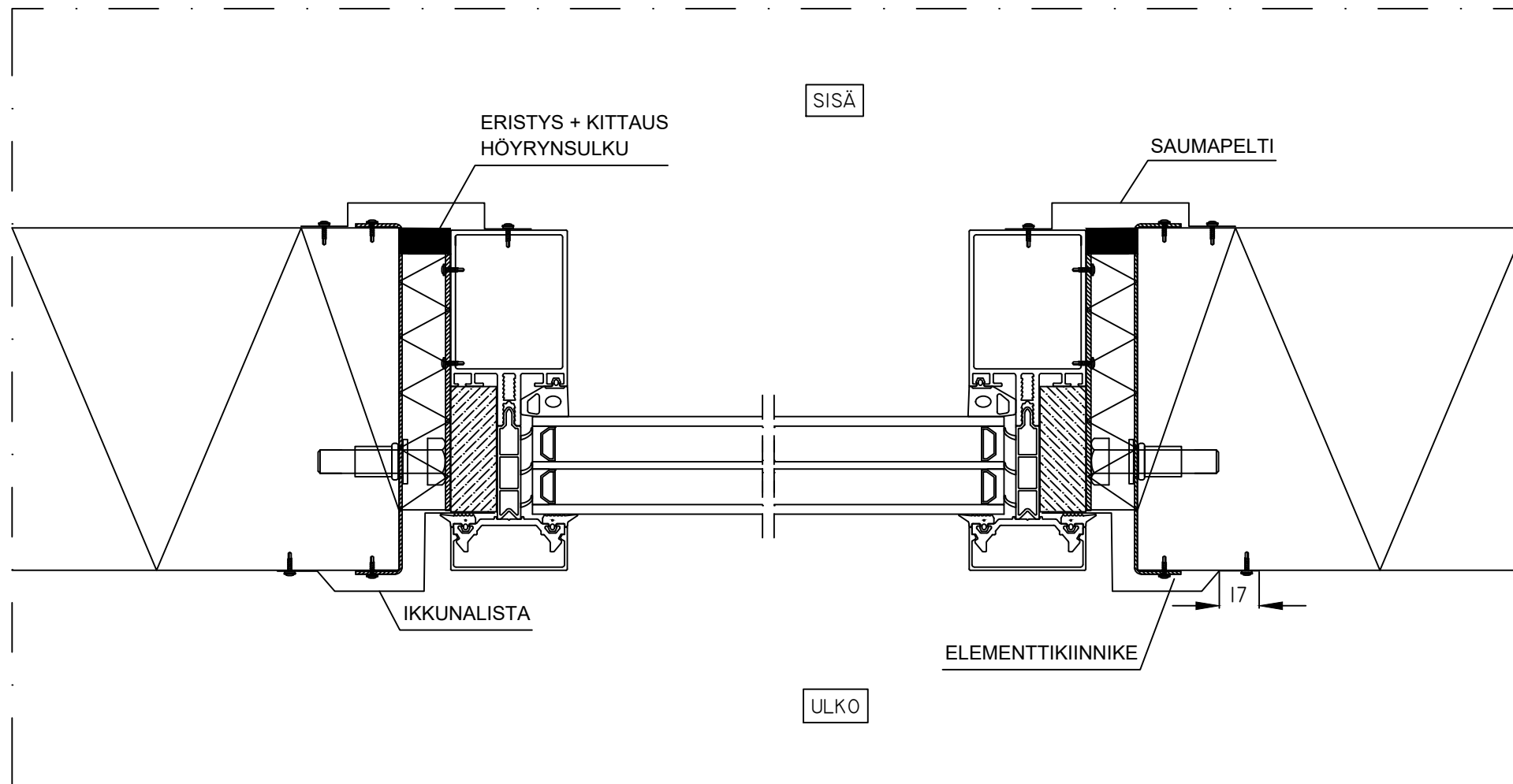
YLEISET OHJEET

PYSTYASENNUS, ELEMENTIN KIINNITYS KATTOON JA LATTIAAN.
 DETALJI SALLITTU EI60 PALOLUOKKAAN ASTI.

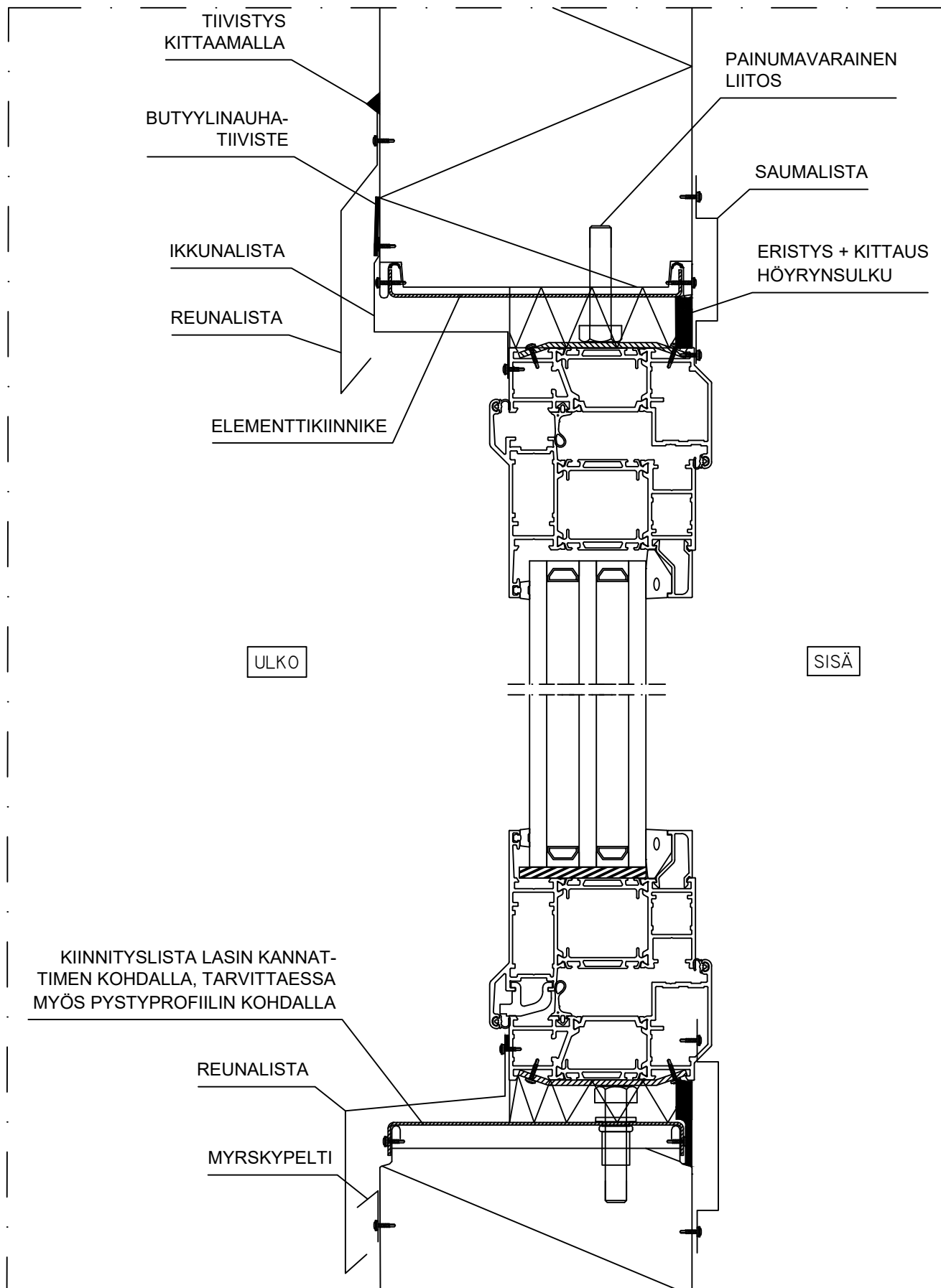
PERIAATEKUVA, KUVASTA EI SAA MITOITTAA
 ARECO PROFILES OY, KOPIOINTI KIELLETTY



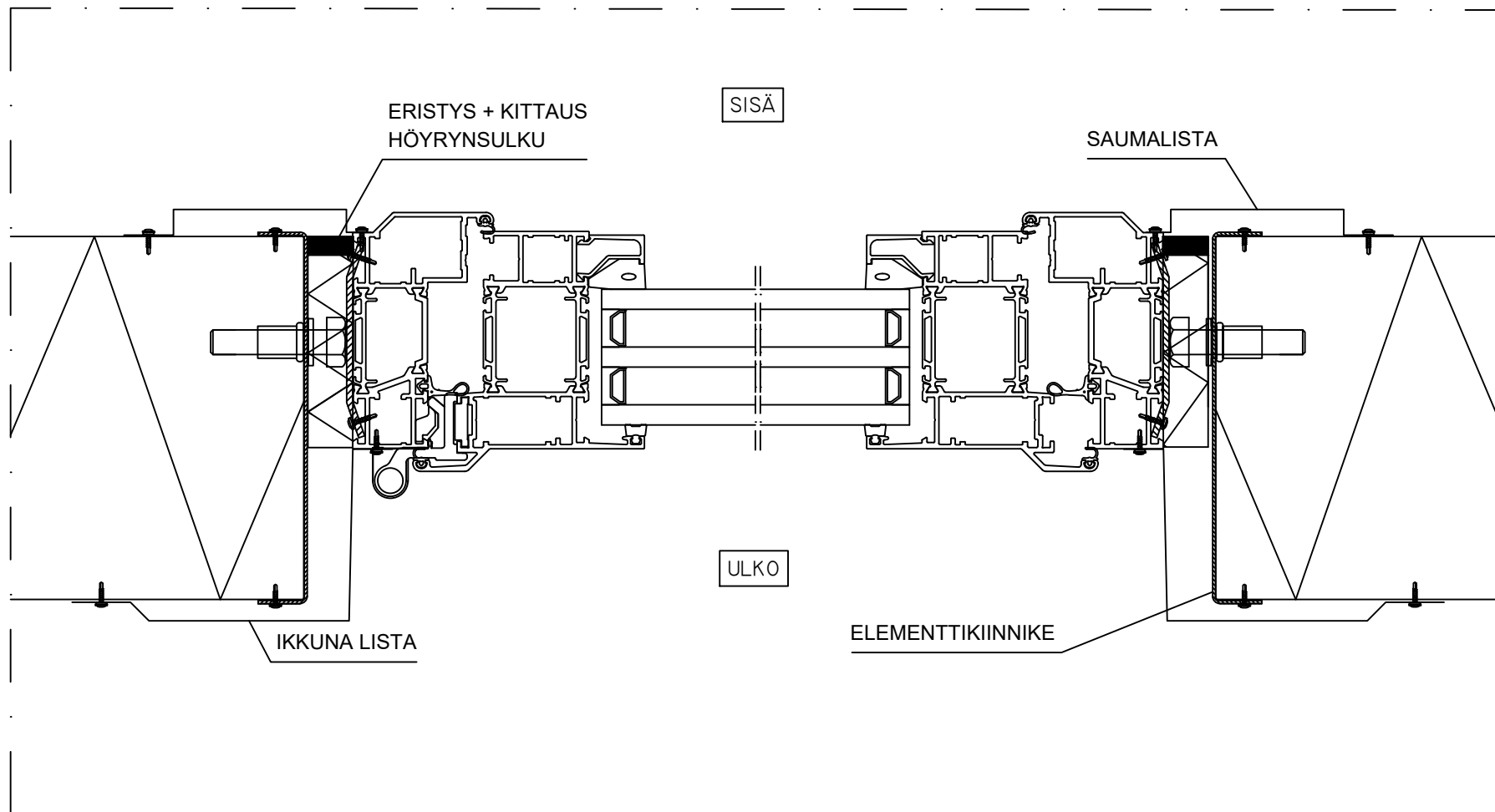
PERIAATEKUVA, KUVASTA EI SAA MITOITTAA
ARECO PROFILES OY, KOPIOINTI KIELLETTY



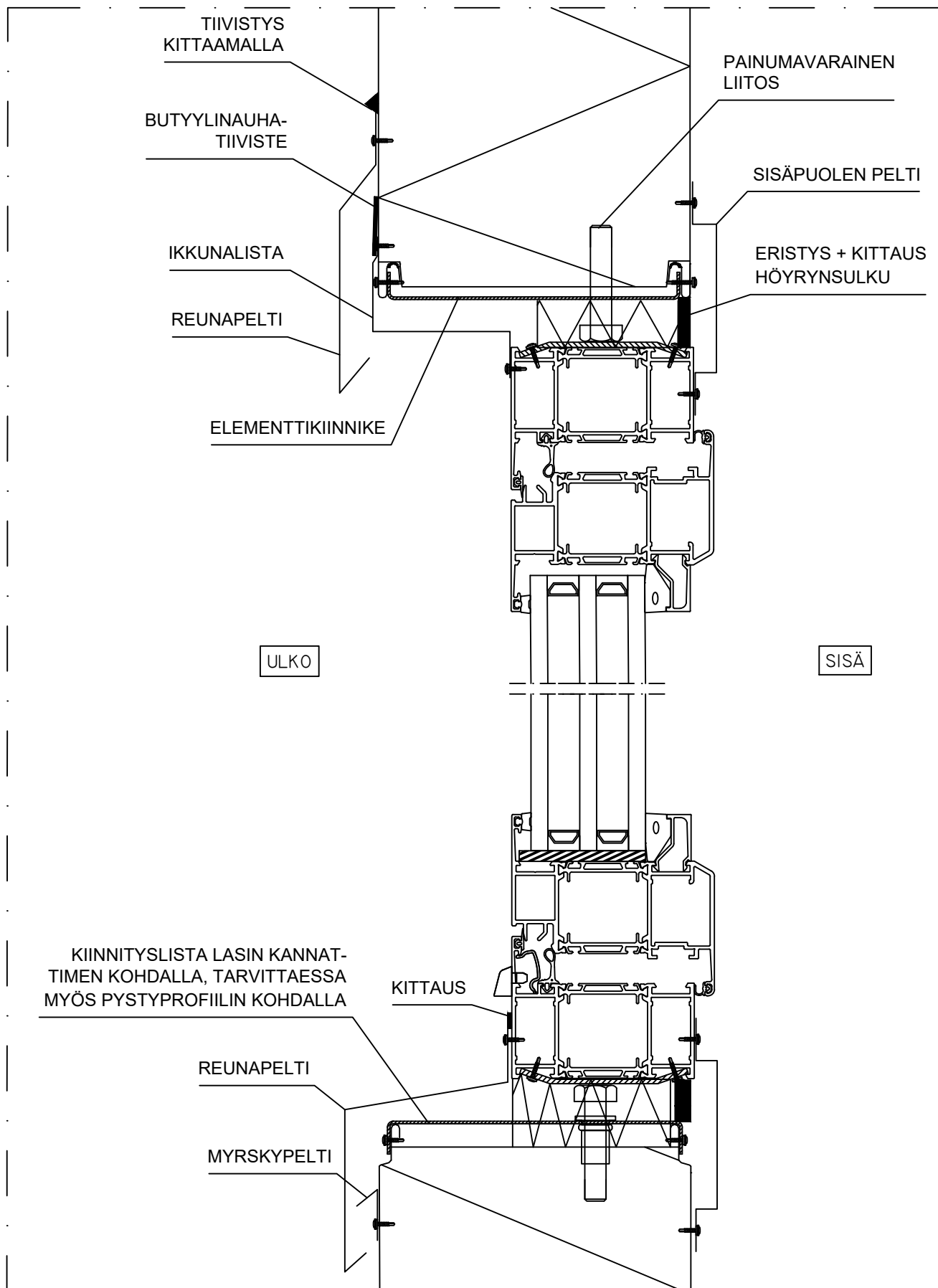
PERIAATEKUVA, KUVASTA EI SAA MITOITTA
 ARECO PROFILES OY, KOPIOINTI KIELLETTY



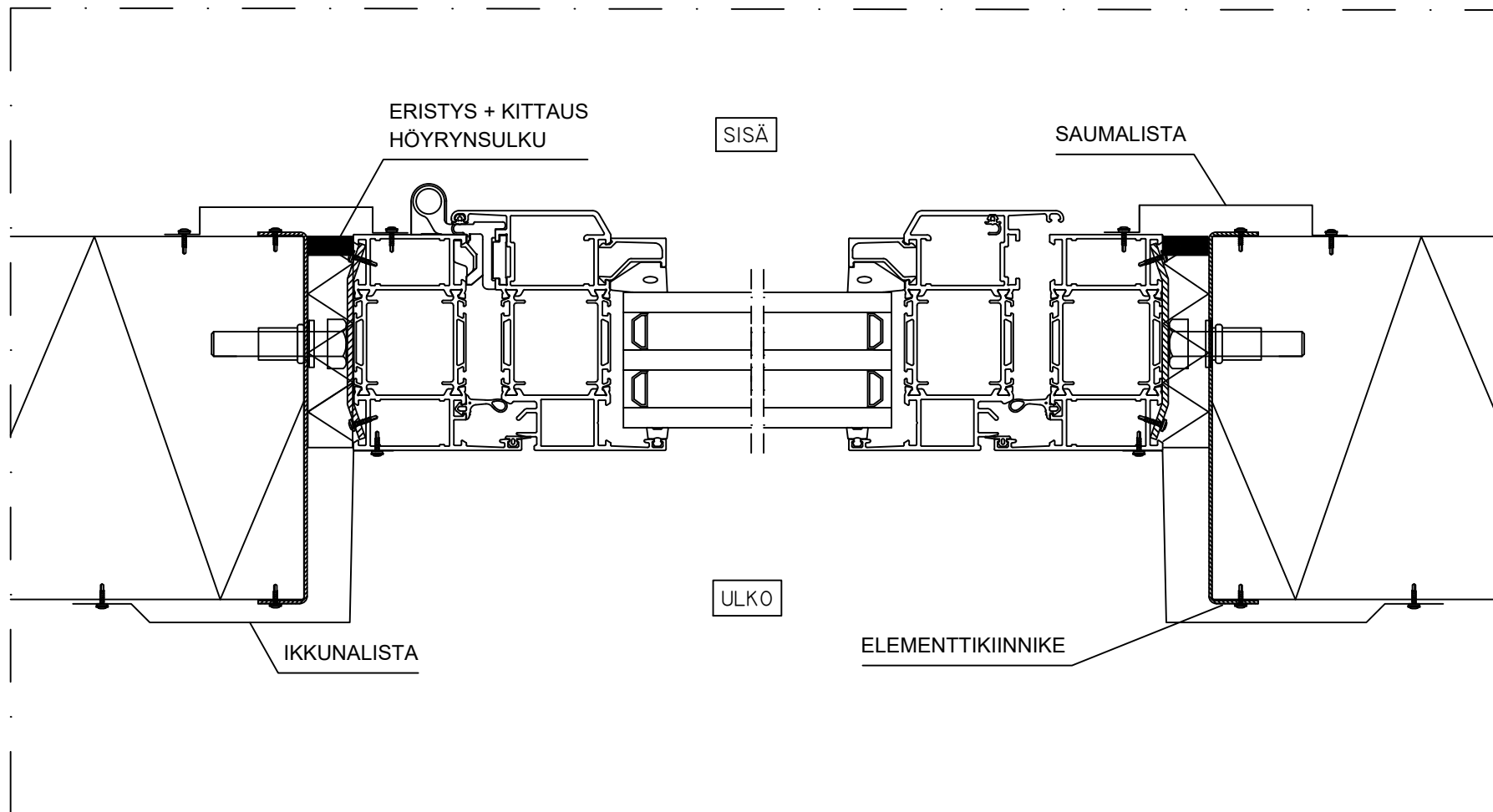
PERIAATEKUVA, KUVASTA EI SAA MITOITTAA
ARECO PROFILES OY, KOPIOINTI KIELLETTY



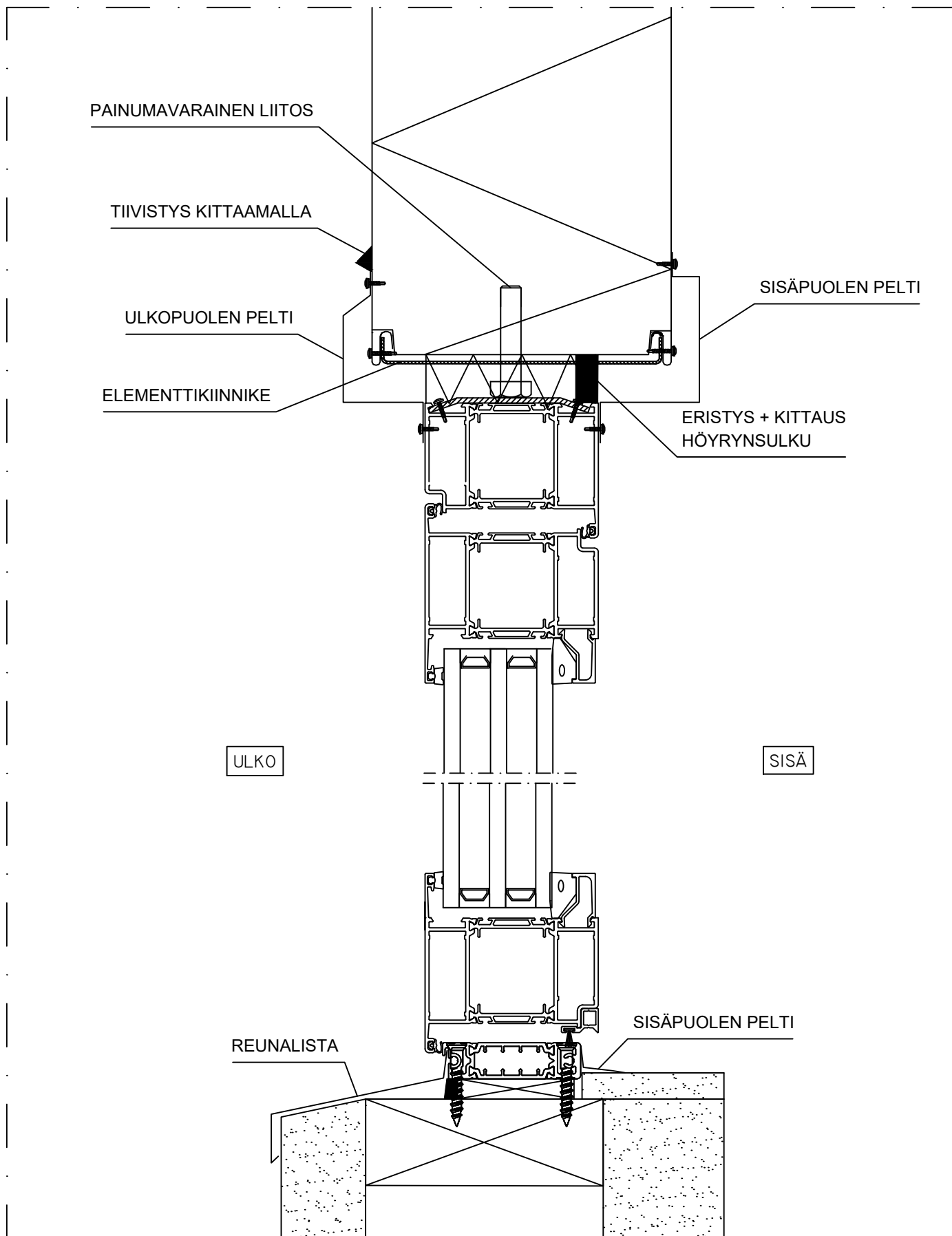
PERIAATEKUVA, KUVASTA EI SAA MITOITTA
ARECO PROFILES OY, KOPIOINTI KIELLETTY



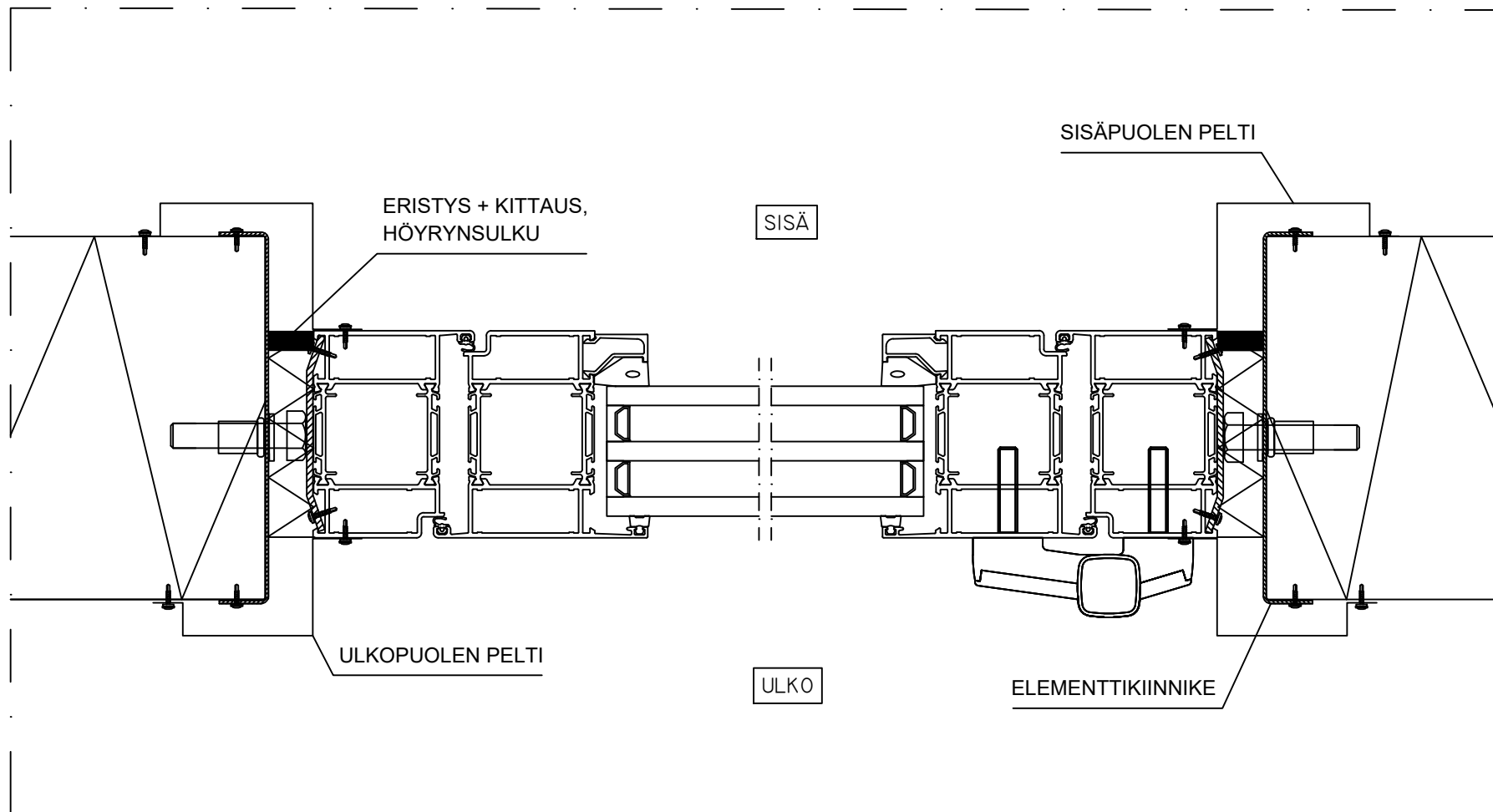
PERIAATEKUVA, KUVASTA EI SAA MITOITTAA
ARECO PROFILES OY, KOPIOINTI KIELLETTY



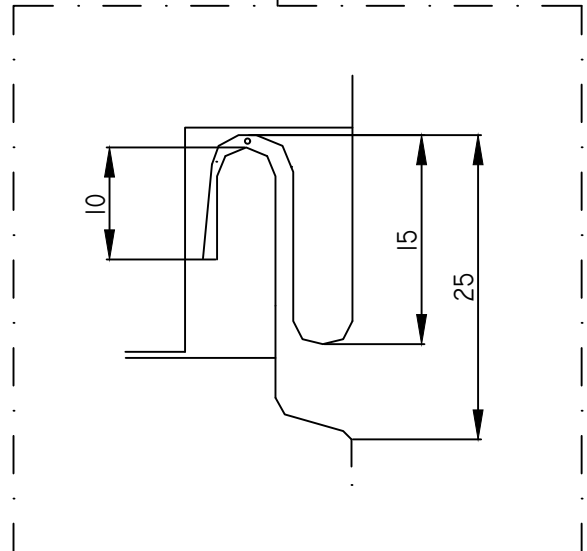
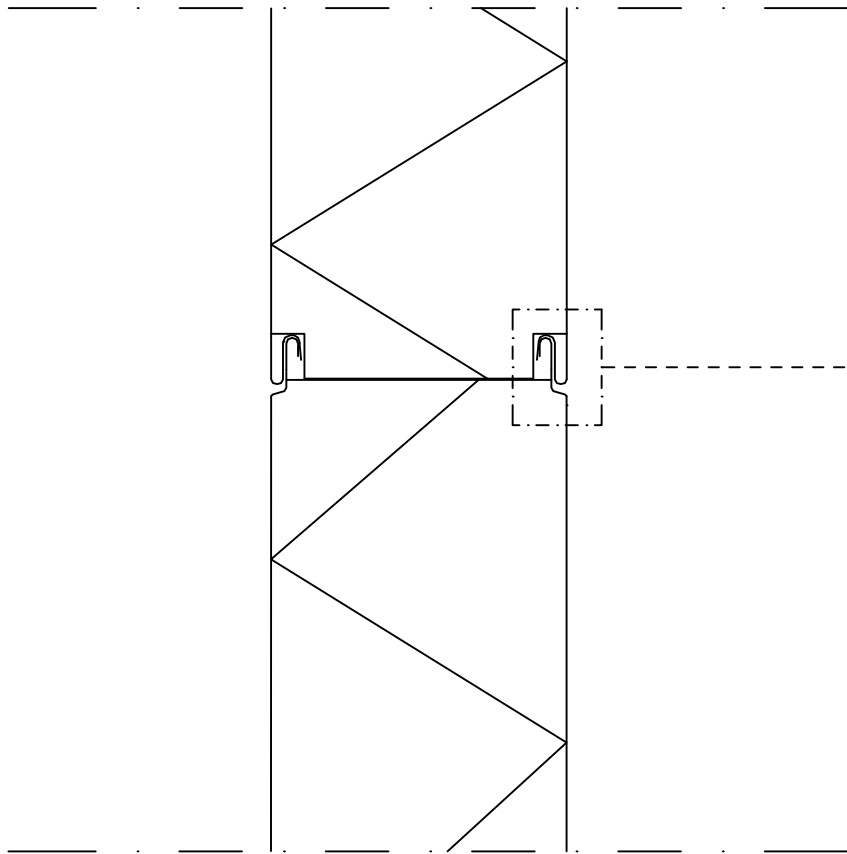
PERIAATEKUVA, KUVASTA EI SAA MITOITTAA
ARECO PROFILES OY, KOPIOINTI KIELLETTY



PERIAATEKUVA, KUVASTA EI SAA MITOITTAA
ARECO PROFILES OY, KOPIOINTI KIELLETTY



PERIAATEKUVA, KUVASTA EI SAA MITOITTA
ARECO PROFILES OY, KOPIOINTI KIELLETTY



PERIAATEKUVA, KUVASTA EI SAA MITOITTA
ARECO PROFILES OY, KOPIOINTI KIELLETTY

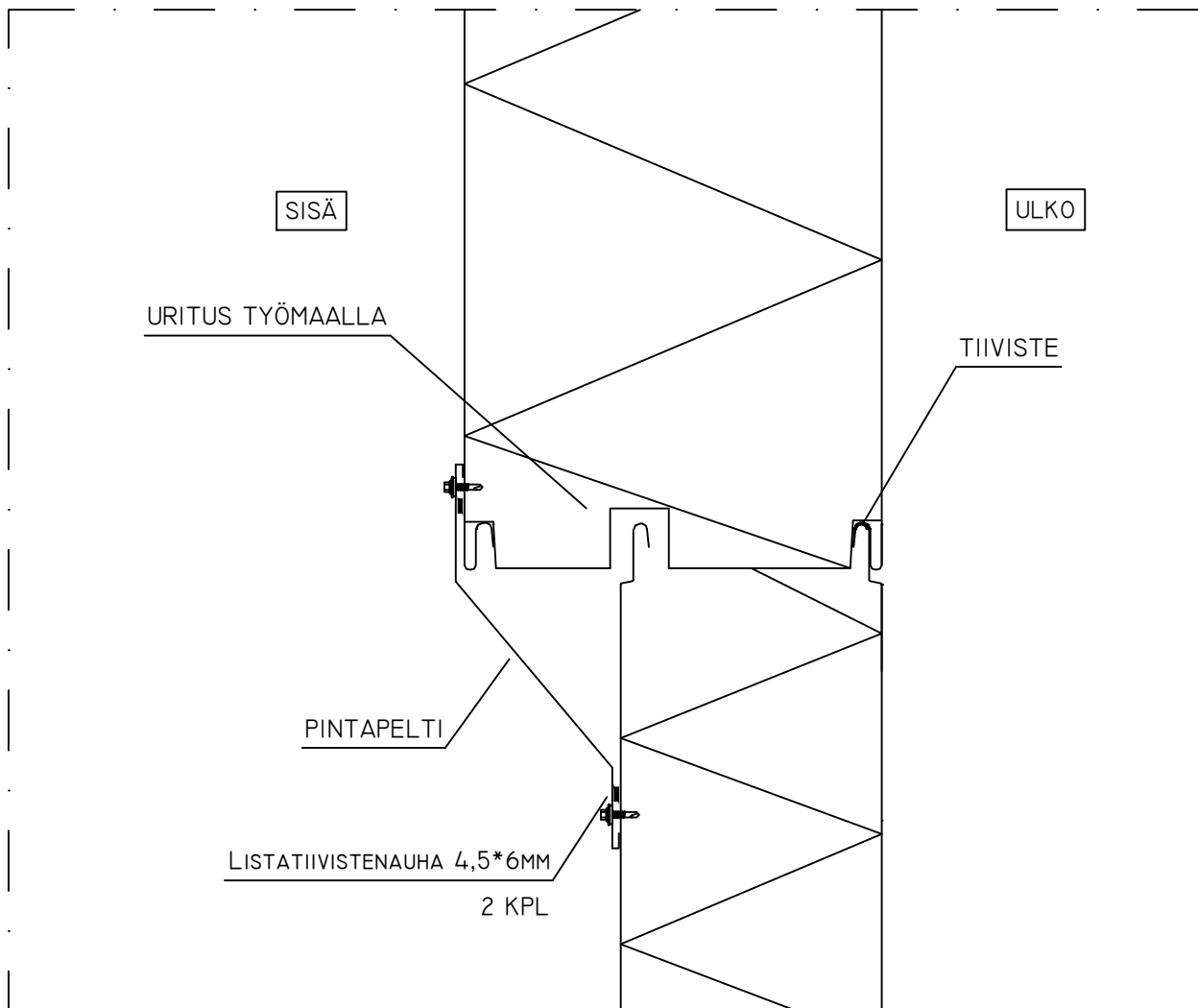
PROFILES
areco

ARECO PROFILES OY
TEHDASTIE 17
31400 SOMERO

PVM.
03.2020

ELEMENTTILIITOS
PYSTYLEIKKAUS

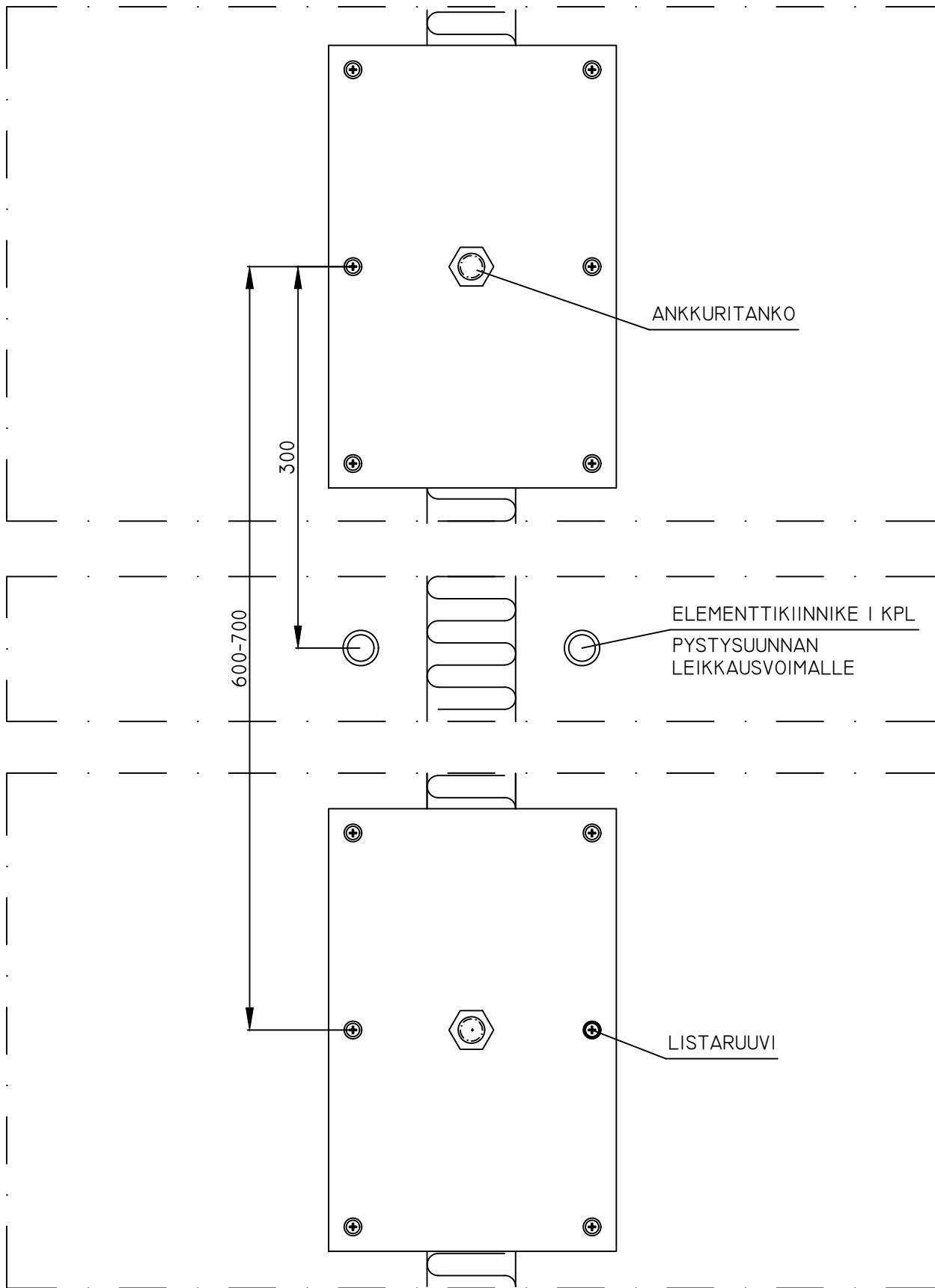
D-100



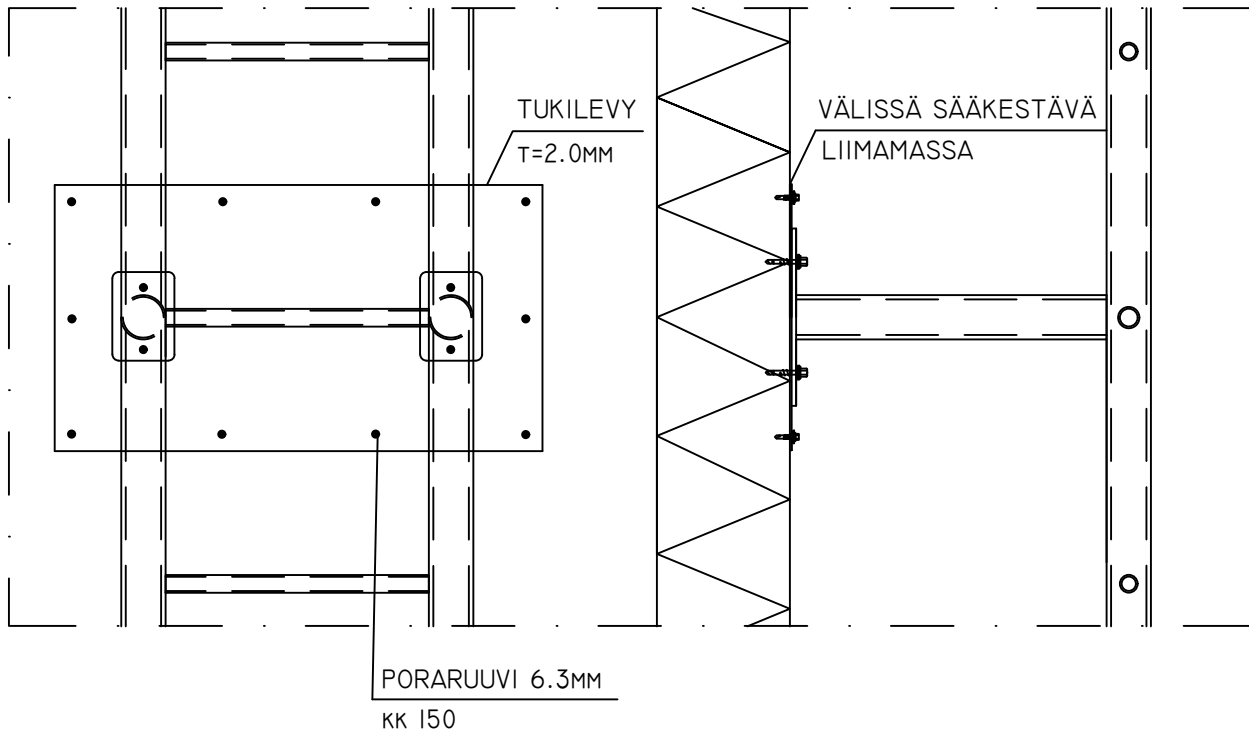
YLEISET OHJEET

SISÄPUOLEN PELLITYS TIIVISTETÄÄN HÖYRYTIIVIIKSI, PELTILISTOJEN JATKOSSAUMA KITATAAN. YLEMMÄN ELEMENTIN VILLAURA JYRSITÄÄN TYÖMAALLA.

PERIAATEKUVA, KUVASTA EI SAA MITOITTAA
ARECO PROFILES OY, KOPIOINTI KIELLETTY



PERIAATEKUVA, KUVASTA EI SAA MITOITTAA
ARECO PROFILES OY, KOPIOINTI KIELLETTY



YLEISET OHJEET

PINTAKIINNITYS SATUNNAISEEN KÄYTTÖÖN KÄYTETTYIHIN TIKKAISIIN. TOISTUVAAN KÄYTTÖÖN KIINNITYS LÄPI ELEMENTIN, VAHVIKEPELTI MOLEMMIN PUOLIN.

PERIAATEKUVA, KUVASTA EI SAA MITOITTAA
ARECO PROFILES OY, KOPIOINTI KIELLETTY