

ALAKATTO-
DETALJIT

TYYPPI

D-201

SISÄKATTO, RUNGON YLÄPUOLEINEN ELEMENTTI PYSTYLEIKKAUS

D-202

SISÄKATTO, ELEMENTTI RUNGON VÄLISSÄ PYSTYLEIKKAUS

D-203

SISÄKATTO, RUNGON ALAPUOLEINEN ELEMENTTI PYSTYLEIKKAUS

ARECO PROFILES OY, KOPIOINTI KIELLETTY

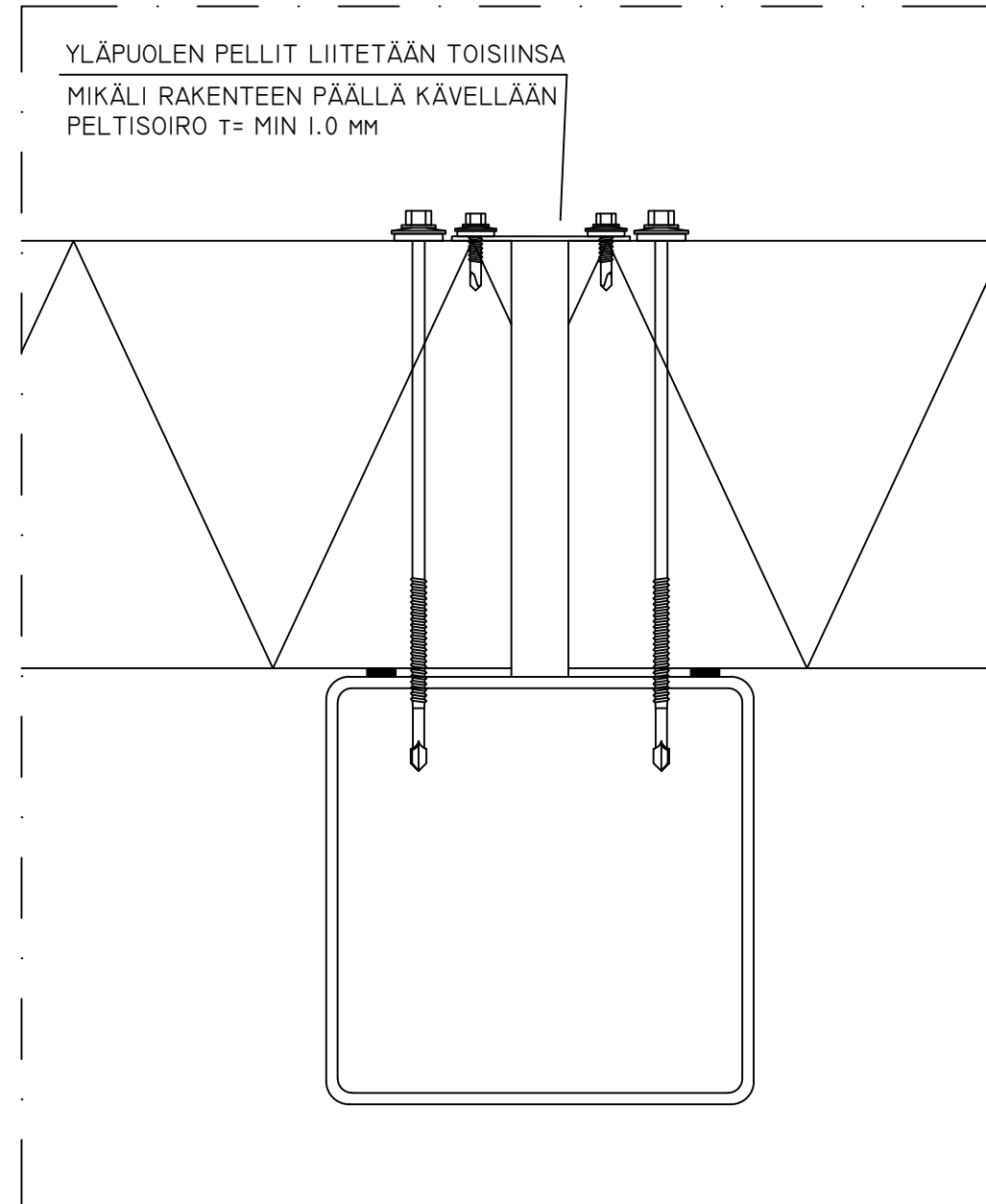
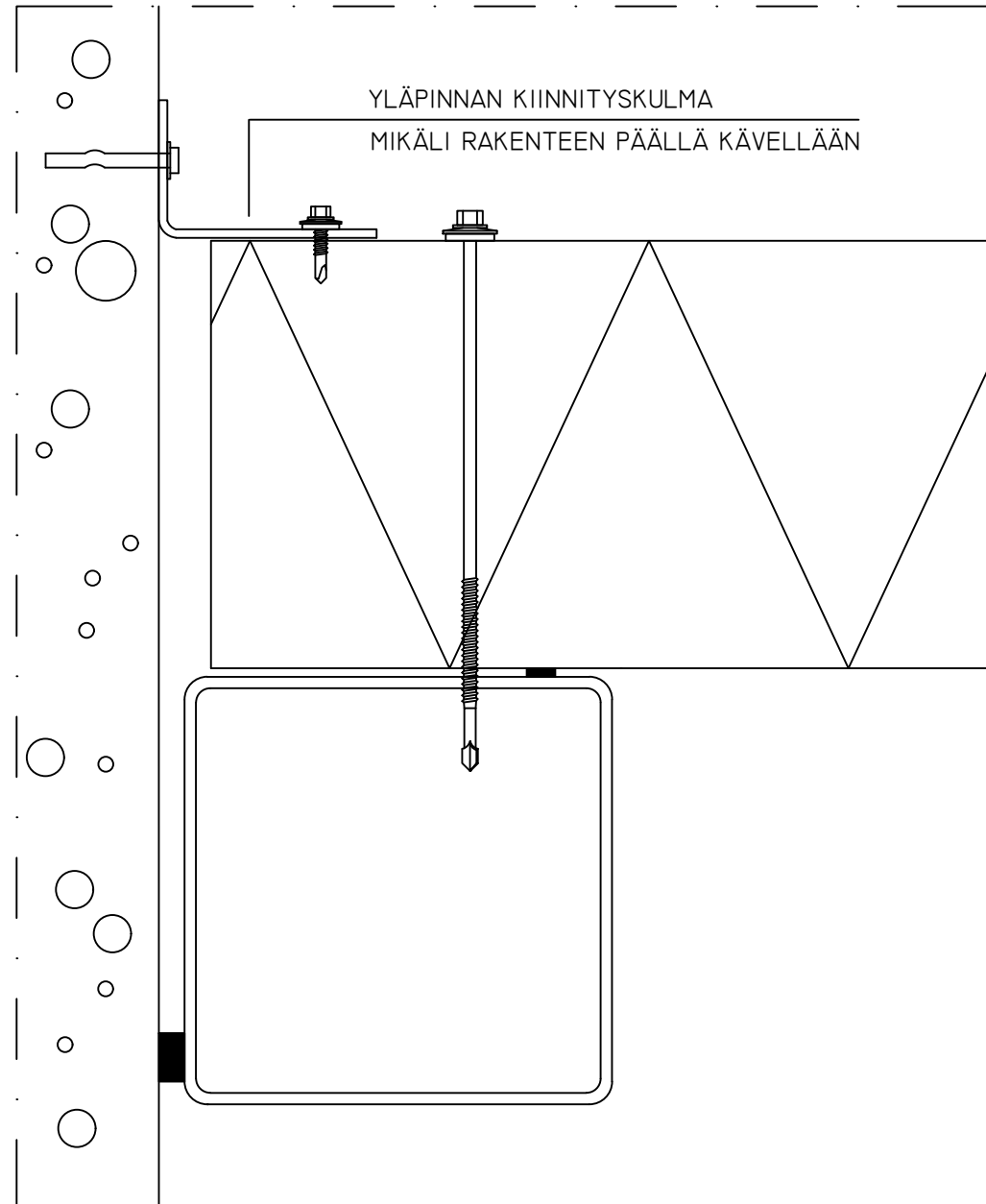


ARECO PROFILES OY

TEHDASTIE 17
31400 SOMERO

03.2020

ASP ALAKATTODETALJIT
SISÄLLYSLUETTELO



YLEISET OHJEET

RAKENTEESTA KÄYTETÄÄN TIIVISTEITÄ JA SAUMAVILLOJA MIKÄLI HÖYRYSULKU, PALOLUOKITUS TAI LÄMMÖNERISTYS NIIN VAATIVAT. REUNAETÄISYYS 30 MM PANELIN REUNASTA. MINIMI TUKIPINTA PANELILLE 50 MM.

MIKÄLI ELEMENTTIEN PÄÄLLÄ KÄVELLÄÄN: TULEE KÄVELYPINTA PÄÄLLYSTÄÄ KUORMAA JAKAVALLA LEVYLLÄ ESIM. VANERI T=12 MM. ELEMENTTI TULEE RUUVATA YHTEEN SAUMASTA ~KK 1000 MM EI NÄKYVÄLTÄ PUOLELTA. PÄÄDYN KIINNITYS TULEE MITOITTA MYÖS KÖYSIVOIMALLE.

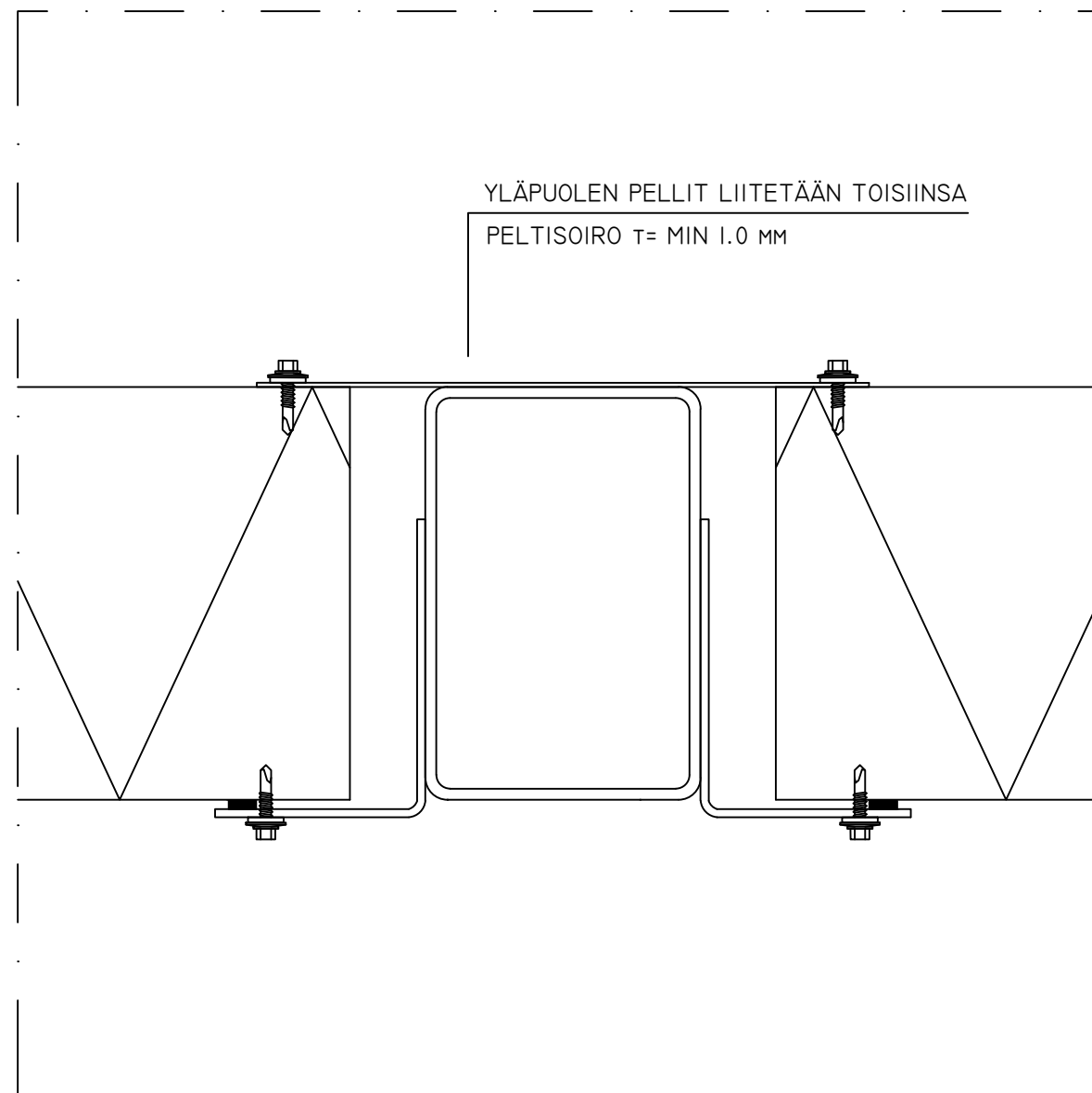
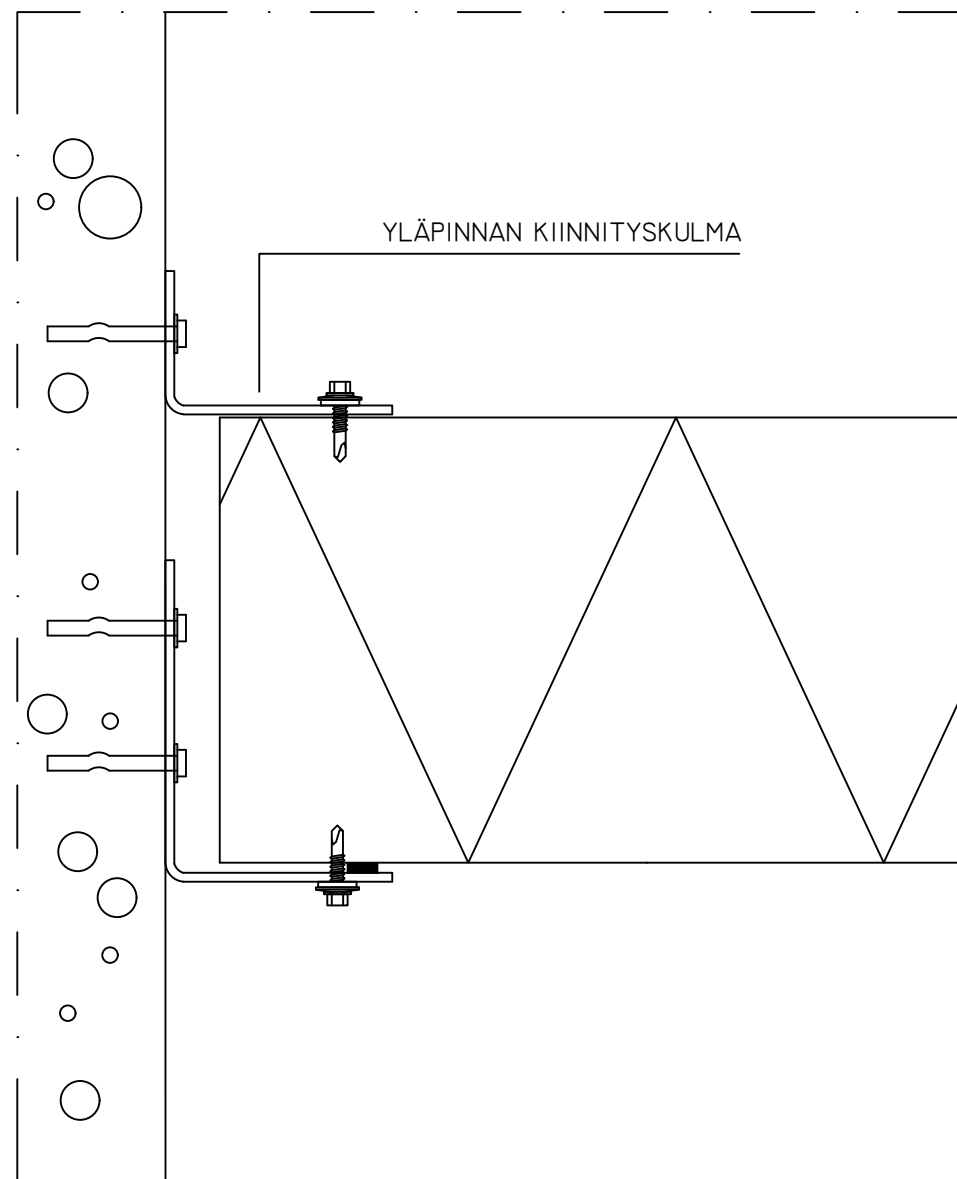
PERIAATEKUVA, KUVASTA EI SAA MITOITTA
ARECO PROFILES OY, KOPIOINTI KIELLETTY

areco PROFILES ARECO PROFILES OY
TEHDASTIE 17
31400 SOMERO

PVM.
03.2020

SISÄKATTO, RUNGON YLÄPUOLEINEN ELEMENTTI
PYSTYLEIKKAUS

D-201



YLEISET OHJEET

RAKENTEESTA KÄYTETÄÄN TIIVISTEITÄ JA SAUMAVILLOJA MIKÄLI HÖYRYSULKU, PALOLUOKITUS TAI LÄMMÖNERISTYS NIIN VAATIVAT. REUNAETÄISYYS 30 MM PANELIN REUNASTA. MINIMI TUKIPINTA PANELILLE 50 MM.

MIKÄLI ELEMENTTIEN PÄÄLLÄ KÄVELLÄÄN: TULEE KÄVELYPINTA PÄÄLLYSTÄÄ KUORMAA JAKAVALLA LEVYLLÄ ESIM. VANERI T=12 MM. ELEMENTTI TULEE RUUVATA YHTEEN SAUMASTA ~KK 1000 MM EI NÄKYVÄLTÄ PUOLELTA. PÄÄDYN KIINNITYS TULEE MITOITTA MYÖS KÖYSIVOIMALLE.

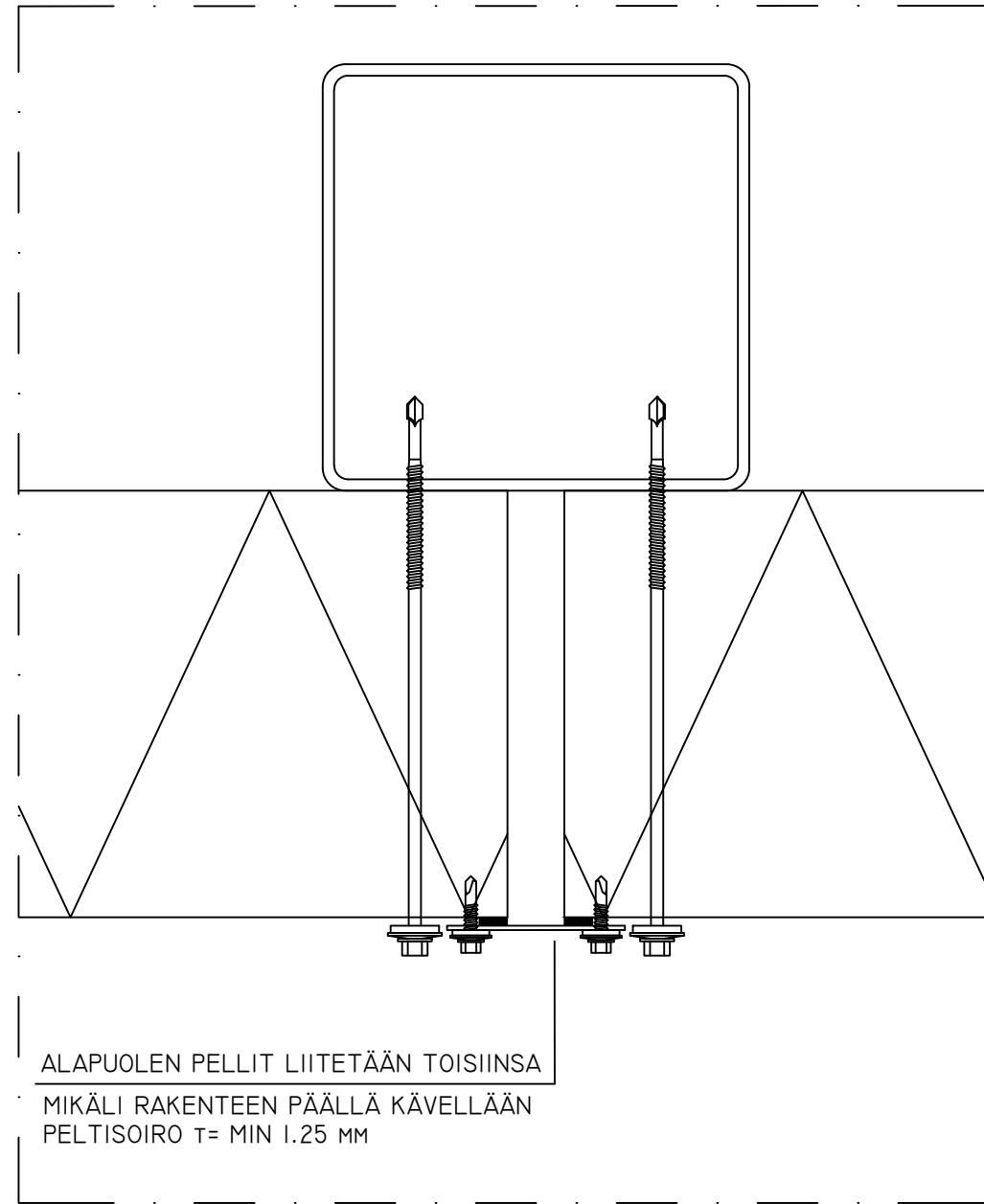
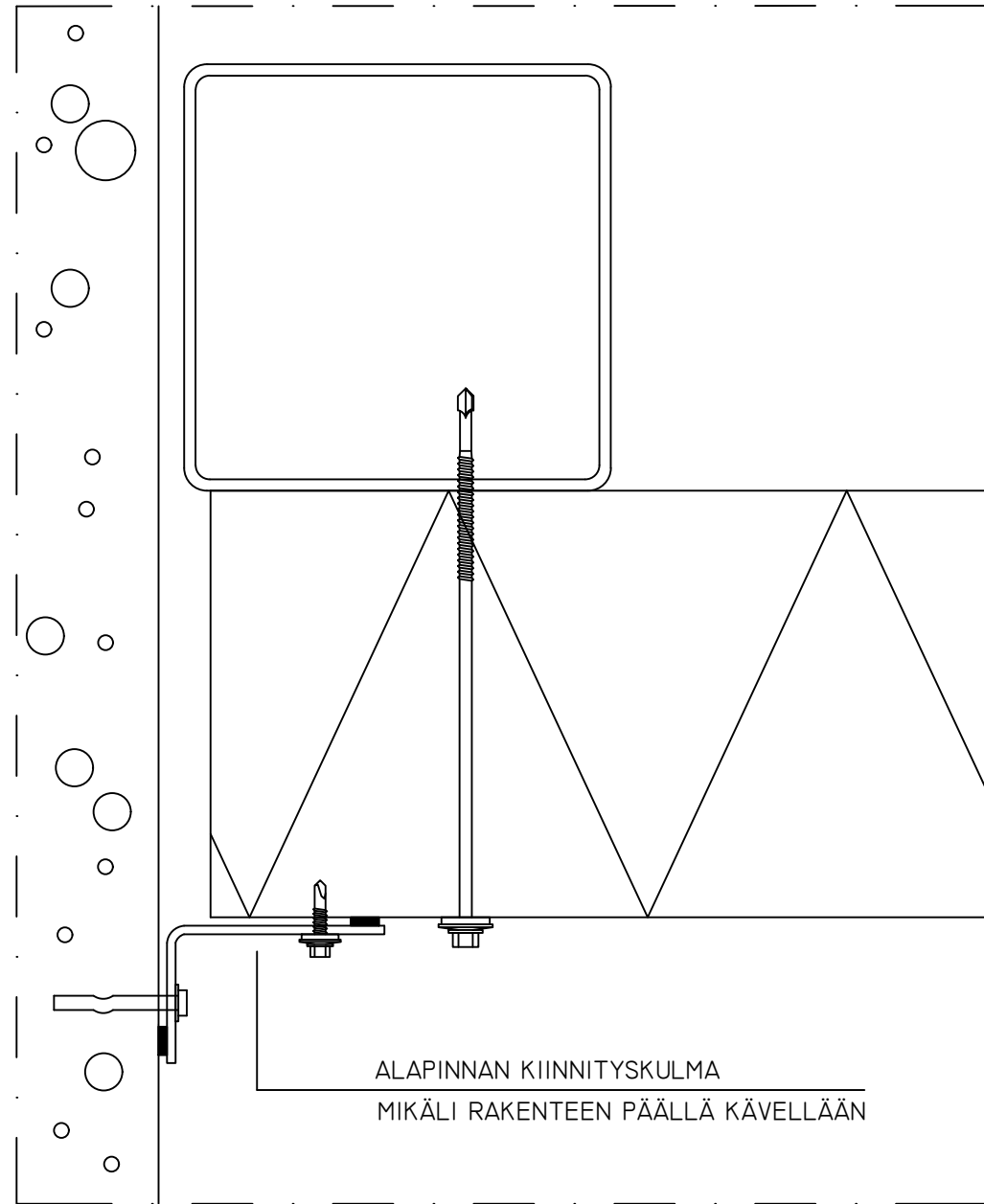
PERIAATEKUVA, KUVASTA EI SAA MITOITTA
ARECO PROFILES OY, KOPIOINTI KIELLETTY

areco PROFILES ARECO PROFILES OY
TEHDASTIE 17
31400 SOMERO

PVM.
03.2020

SISÄKATTO, ELEMENTTI RUNGON VÄLISSÄ
PYSTYLEIKKAUS

D-202



YLEISET OHJEET

RAKENTEESTA KÄYTETÄÄN TIIVISTEITÄ JA SAUMAVILLOJA MIKÄLI HÖYRYSULKU, PALOLUOKITUS TAI LÄMMÖNERISTYS NIIN VAATIVAT. REUNAETÄISYYS 30 MM PANELIN REUNASTA. MINIMI TUKIPINTA PANELILLE 50 MM.

MIKÄLI ELEMENTTIEN PÄÄLLÄ KÄVELLÄÄN: TULEE KÄVELYPINTA PÄÄLLYSTÄÄ KUORMAA JAKAVALLA LEVYLLÄ ESIM. VANERI T=12 MM. ELEMENTTI TULEE RUUVATA YHTEEN SAUMASTA ~KK 1000 MM EI NÄKYVÄLTÄ PUOLELTA. PÄÄDYN KIINNITYS TULEE MITOITTA MYÖS KÖYSIVOIMALLE.

PERIAATEKUVA, KUVASTA EI SAA MITOITTA
ARECO PROFILES OY, KOPIOINTI KIELLETTY

areco PROFILES ARECO PROFILES OY
TEHDASTIE 17
31400 SOMERO

PVM.
03.2020

SISÄKATTO, RUNGON ALAPUOLEINEN ELEMENTTI
PYSTYLEIKKAUS

D-203