

PALOALAKATTO-
DETALJIT

TYYPPI

PD-201

SISÄKATTO, RUNGON YLÄPUOLEINEN ELEM. PYSTYLEIK. PALODET.

PD-202

SISÄKATTO, ELEMENTTI RUNGON VÄLISSÄ PYSTYLEIK. PALODET.

PD-203

SISÄKATTO, RUNGON ALAPUOLEINEN ELEM. PYSTYLEIK. PALODET.

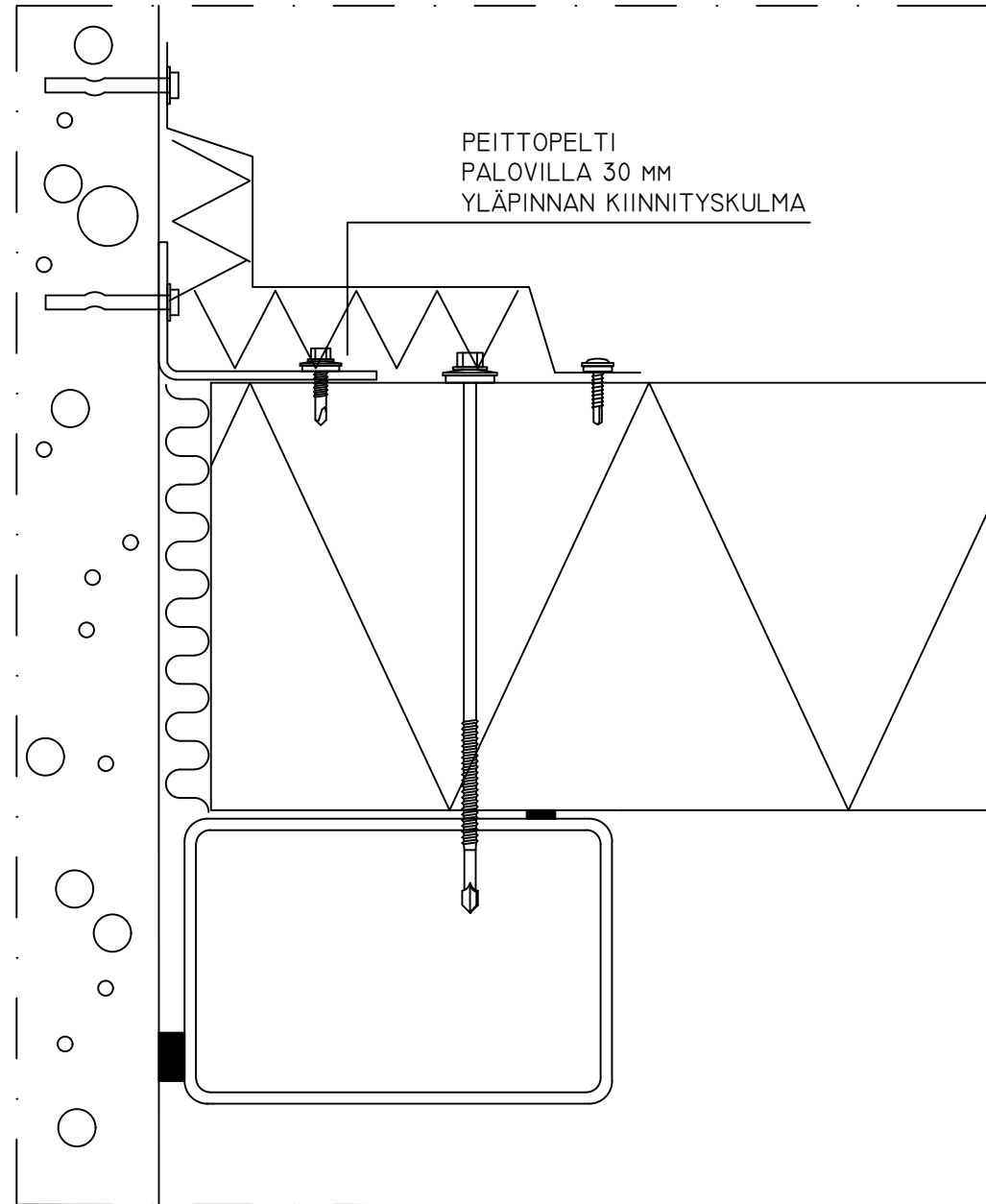
ARECO PROFILES OY, KOPIOINTI KIELLETTY



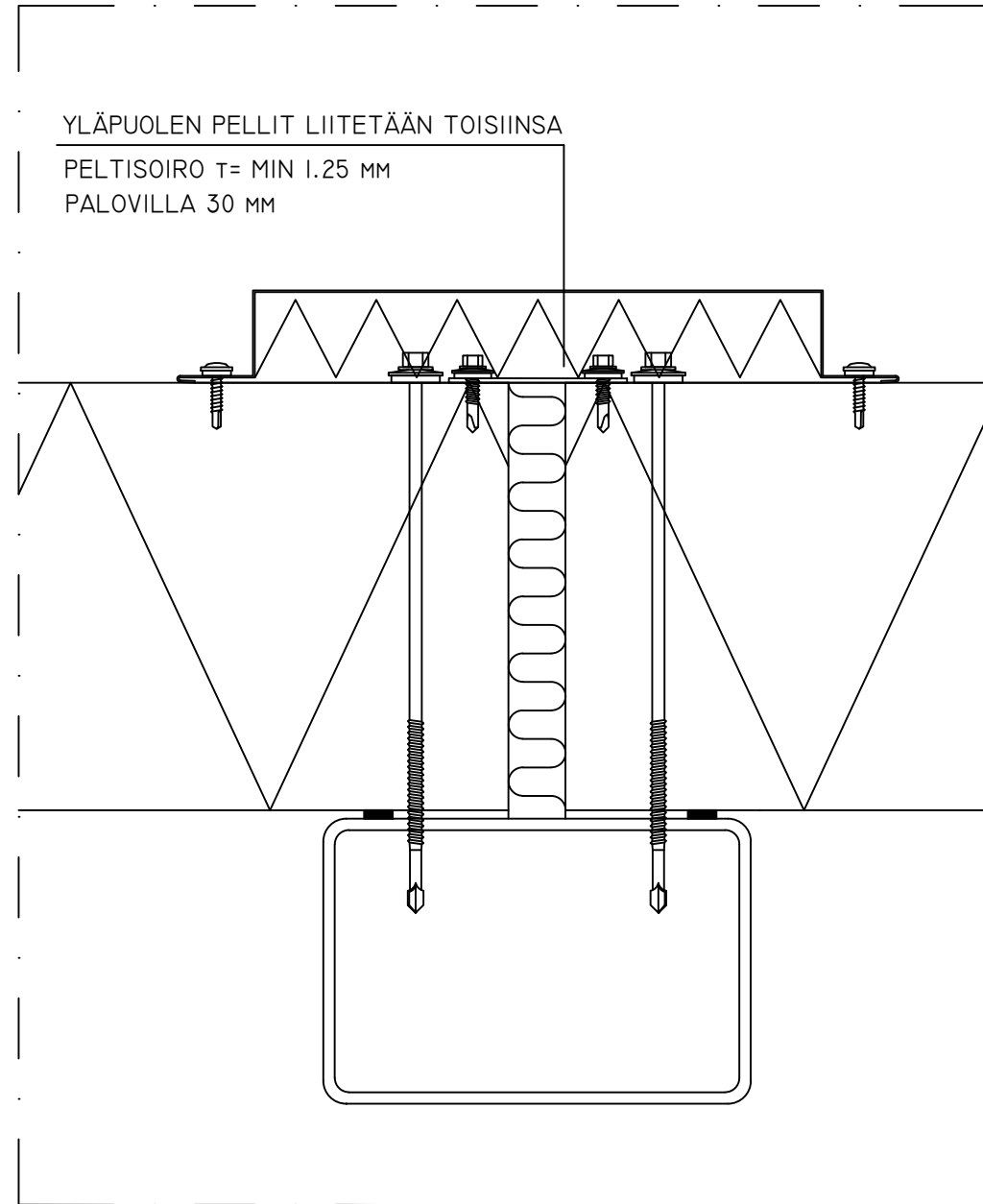
ARECO PROFILES OY
TEHDASTIE 17
31400 SOMERO

03.2020

ASP PALOALAKATTODETALJIT
SISÄLLYSLUETTELO



PEITTOPELTI
PALOVILLA 30 MM
YLÄPINNAN KIINNITYSKULMA



YLÄPUOLEN PELLIT LIITETÄÄN TOISIINSA
PELTISOIRO T= MIN 1.25 MM
PALOVILLA 30 MM

YLEISET OHJEET

RAKENTEESTA KÄYTETÄÄN TIIVISTEITÄ JA SAUMAVILLOJA MIKÄLI HÖYRYSULKU, PALOLUOKITUS TAI LÄMMÖNERISTYS NIIN VAATIVAT. REUNAETÄISYYS 30 MM PANELIN REUNASTA. MINIMI TUKIPINTA PANELILLE 50 MM.

MIKÄLI ELEMENTTIEN PÄÄLLÄ KÄVELLÄÄN: TULEE KÄVELYPINTA PÄÄLLYSTÄÄ KUORMAA JAKAVALLA LEVYLLÄ ESIM. VANERI T=12 MM. ELEMENTTI TULEE RUUVATA YHTEEN SAUMASTA ~KK 1000 MM EI NÄKYVÄLTÄ PUOLELTA. PÄÄDYN KIINNITYS TULEE MITOITTA MYÖS KÖYSIVOIMALLE.

PALOSUOJAVILLA PAROC FPS 17
SAUMAVILLA UNM 37

SALLITTU RAKENNE E160

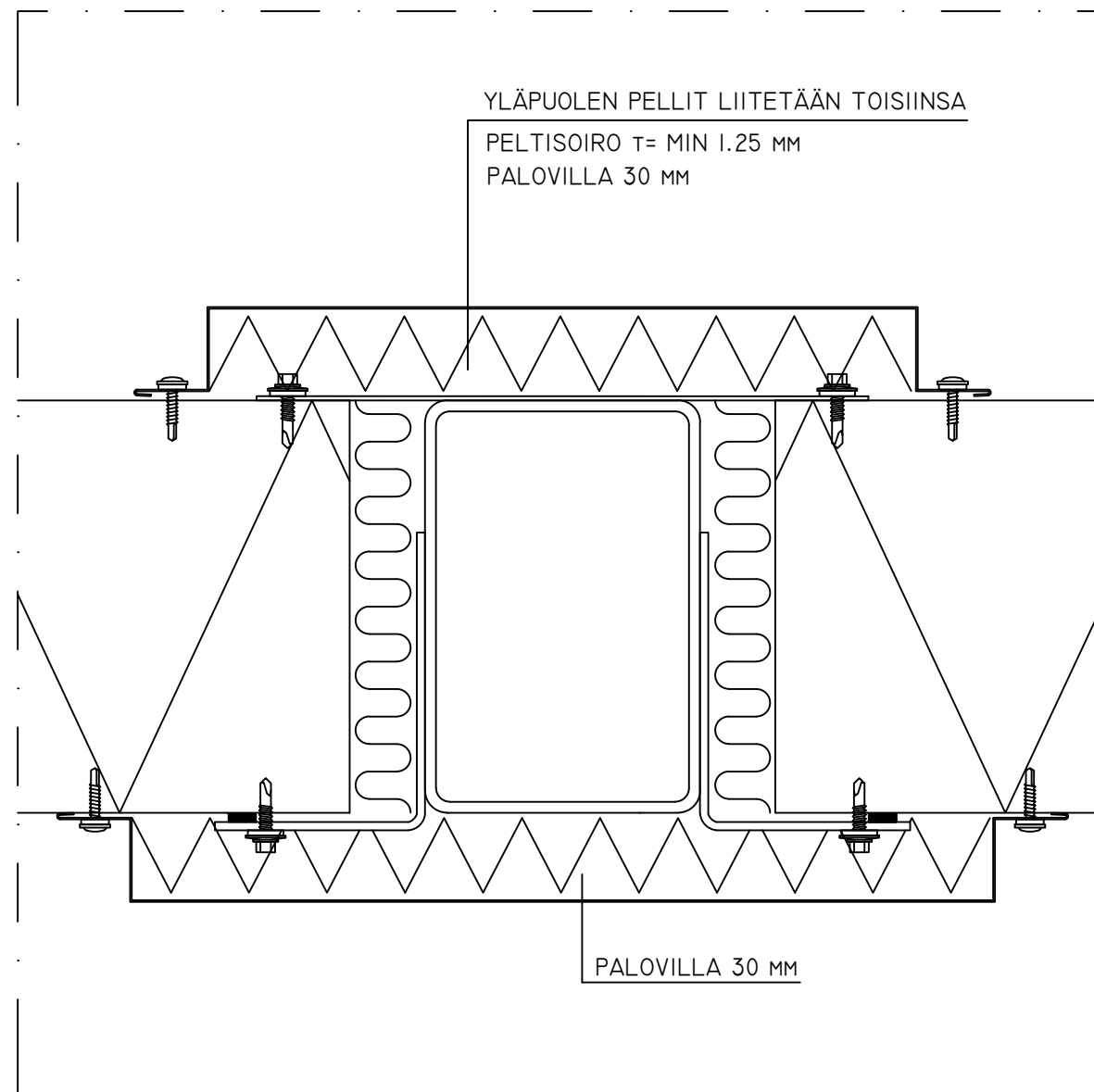
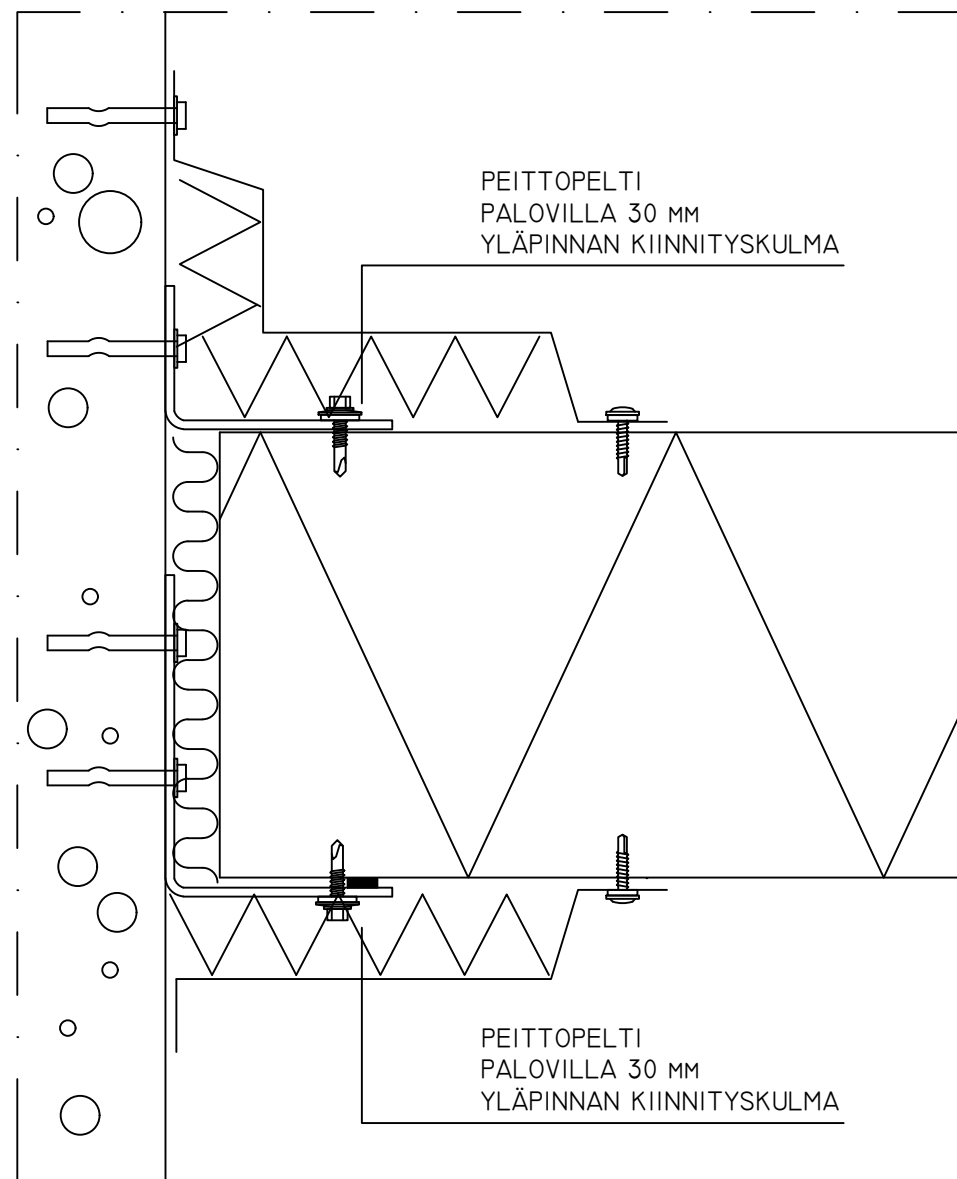
PERIAATEKUVA, KUVASTA EI SAA MITOITTA
ARECO PROFILES OY, KOPIOINTI KIELLETTY

areco PROFILES ARECO PROFILES OY
TEHDASTIE 17
31400 SOMERO

PVM.
03.2020

SISÄKATTO, RUNGON YLÄPUOLEINEN ELEMENTTI
PYSTYLEIKKAUS
PALODETALJI

PD-201



YLEISET OHJEET

RAKENTEESTA KÄYTETÄÄN TIIVISTEITÄ JA SAUMAVILLOJA MIKÄLI HÖYRYSULKU, PALOLUOKITUS TAI LÄMMÖNERISTYS NIIN VAATIVAT. REUNAETÄISYYS 30 MM PANELIN REUNASTA. MINIMI TUKEPINTA PANELILLE 50 MM.

MIKÄLI ELEMENTTIEN PÄÄLLÄ KÄVELLÄÄN: TULEE KÄVELYPINTA PÄÄLLYSTÄÄ KUORMAA JAKAVALLA LEVYLLÄ ESIM. VANERI T=12 MM. ELEMENTTI TULEE RUUVATA YHTEEN SAUMASTA ~KK 1000 MM EI NÄKYVÄLTÄ PUOLELTA. PÄÄDYN KIINNITYS TULEE MITOITTA MYÖS KÖYSIVOIMALLE.

PALOSUOJAVILLA PAROC FPS 17
SAUMAVILLA UNM 37

SALLITTU RAKENNE EI60

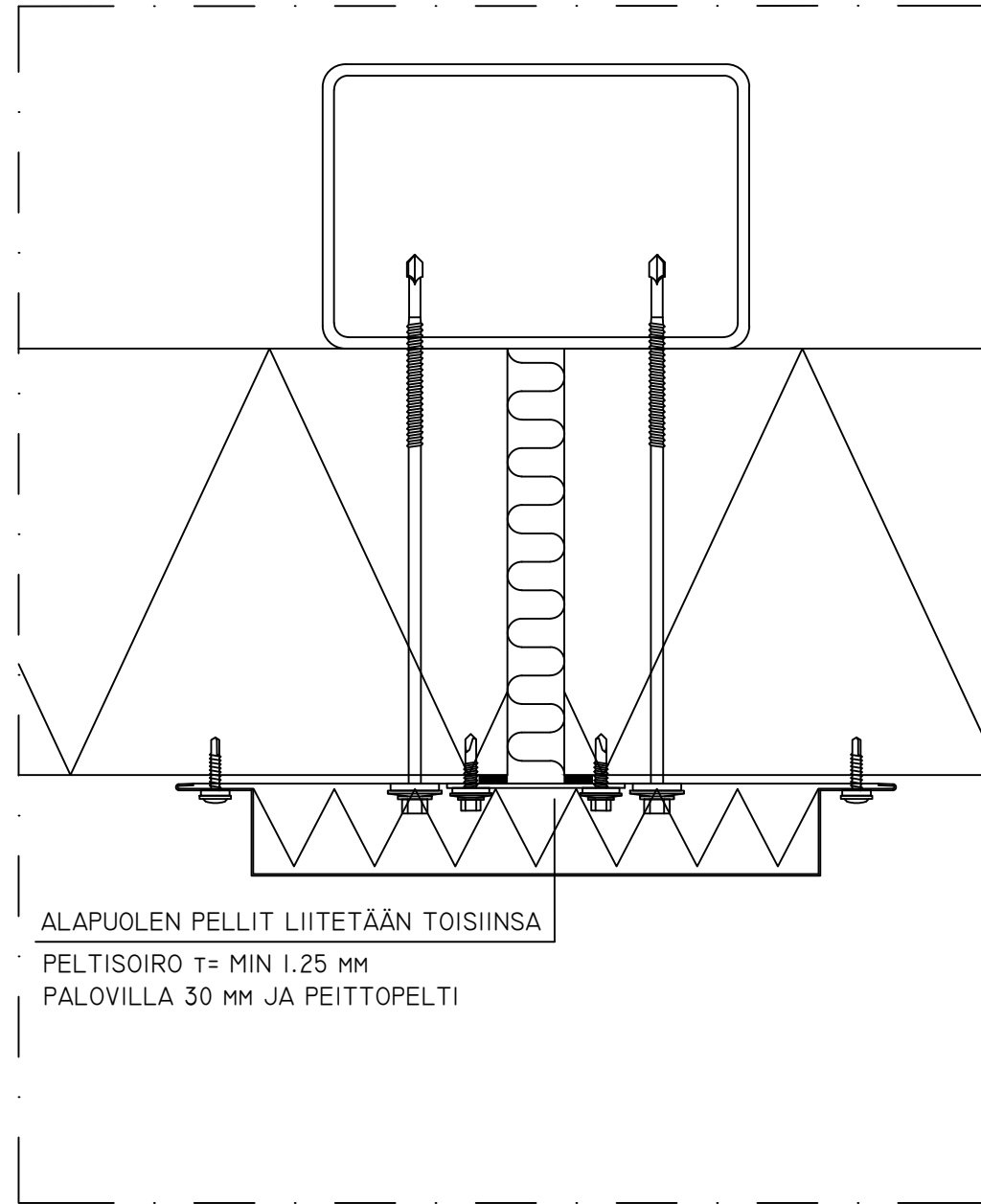
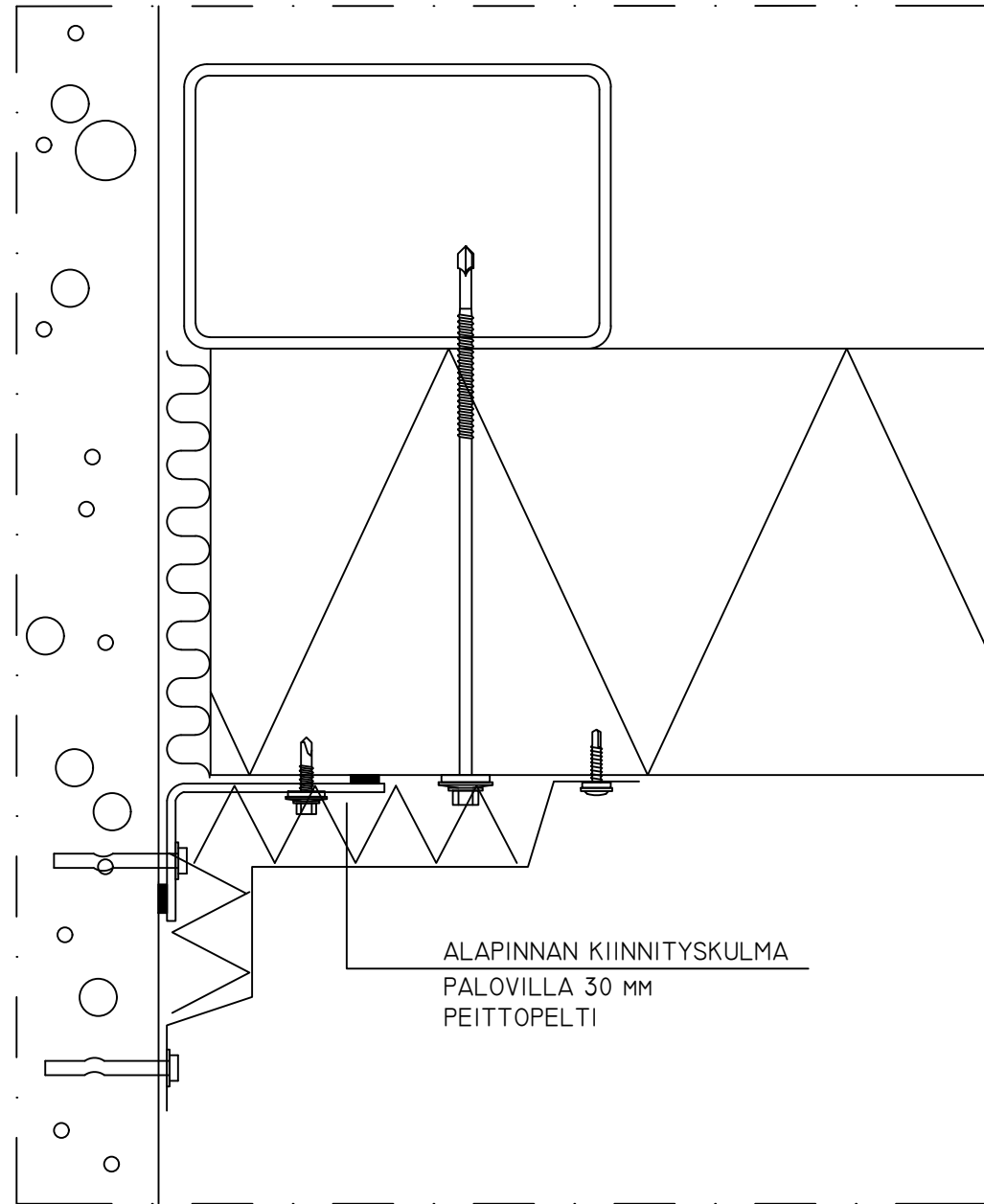
PERIAATEKUVA, KUVASTA EI SAA MITOITTA
ARECO PROFILES OY, KOPIOINTI KIELLETTY

areco ARECO PROFILES OY
TEHDASTIE 17
31400 SOMERO

PVM.
03.2020

SISÄKATTO, ELEMENTTI RUNGON VÄLISSÄ
PYSTYLEIKKAUS
PALODETALJI

PD-202



YLEISET OHJEET

RAKENTEESTA KÄYTETÄÄN TIIVISTEITÄ JA SAUMAVILLOJA MIKÄLI HÖYRYSULKU, PALOLUOKITUS TAI LÄMMÖNERISTYS NIIN VAATIVAT. REUNAETÄISYYS 30 MM PANELIN REUNASTA. MINIMI TUKEPINTA PANELILLE 50 MM.

MIKÄLI ELEMENTTIEN PÄÄLLÄ KÄVELLÄÄN: TULEE KÄVELYPINTA PÄÄLLYSTÄÄ KUORMAA JAKAVALLA LEVYLLÄ ESIM. VANERI $T=12 \text{ MM}$. ELEMENTTI TULEE RUUVATA YHTEEN SAUMASTA $\sim \text{KK } 1000 \text{ MM}$ EI NÄKYVÄLTÄ PUOLELTA. PÄÄDYN KIINNITYS TULEE MITOITTA MYÖS KÖYSIVOIMALLE.

PALOSUOJAVILLA PAROC FPS I7
SAUMAVILLA UNM 37

SALLITTU RAKENNE EI60

PERIAATEKUVA, KUVASTA EI SAA MITOITTA
ARECO PROFILES OY, KOPIOINTI KIELLETTY

areco PROFILES ARECO PROFILES OY
TEHDASTIE 17
31400 SOMERO

PVM.
03.2020

SISÄKATTO, RUNGON ALAPUOLEINEN ELEMENTTI
PYSTYLEIKKAUS
PALODETALJI

PD-203